

Serie | 6 Вытяжки
**DWK09G660 черный
Наклонный дизайн**

C
**Вытяжка для настенного монтажа:
убережет потолок и мебель на кухне от
оседания на них копоти и жира.**

- Производительность до 690 м³/ч обеспечивает быструю очистку воздуха на кухне.
- Галогенная подсветка для оптимального, энергосберегающего освещения варочной панели.
- Интенсивный режим с автоматическим отключением. Вытяжка автоматически переключится на нормальный режим через 6 минут.
- **Особо тихая:** эффективно работает с уровнем шума в 53 дБ.

Технические особенности

Цвет камина :	нержавеющая сталь
Технология установки :	Вытяжка
Сертификат соответствия :	CE, Eurasian, UA
Длина сетевого кабеля (см) :	130
Высота камина (мм) :	350-537/453-650
Высота прибора без камина (мм) :	382
en: Minimum distance above an electric hob :	450
en: Minimum distance above a gas hob :	450
Вес нетто (кг) :	18,0
Управление :	электрический
Макс.мощность вытяжки Отв.возд. (м ³ /ч) :	600
Мощность в режиме циркуляции, интенсивная ступень (м ³ /ч) :	630
Макс.мощность вытяжки Цирк.возд. (м ³ /ч) :	520
Мощность в режиме отвода воздуха, интенсивная ступень (м ³ /ч) :	690
Количество ламп (шт) :	2
Уровень шума (дБ) :	67
Диаметр вытяжного патрубка (мм) :	120 / 150
Материал жирособиравшего фильтра :	алюминий
EAN-код :	4242002758435
Мощность подключения (Вт) :	290
Предохранители (А) :	10
Напряжение (В) :	220-240
Частота (Гц) :	50
Тип штепсельной вилки :	Gardy plug w/ earthing
Тип монтажа :	Настенный монтаж



4 242002 758435

Serie | 6 Вытяжки

DWK09G660 черный

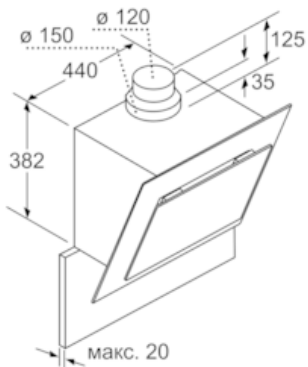
Наклонный дизайн

**Вытяжка для настенного монтажа:
убережет потолок и мебель на кухне от
оседания на них копоти и жира.**

-
- Возможность работы в режиме отвода или циркуляции воздуха
 - Для работы в режиме циркуляции требуется установка специального комплекта (дополнительная принадлежность)
 - 3 ступени мощности плюс интенсивная ступень
 - Максимальная производительность на максимальной ступени по EN 61591 ø 15 см: 600 м³/ч
 - Автоматическое отключение интенсивной ступени
 - Режим остаточный ход
 - Отвод воздуха по краям
 - Уровень шума: 52 ДБ-62 ДБ-67 ДБ на 1-2-3-й ступенях соответственно, на 1 рW DIN 60704-2-13
 - Металлический жироулавливающий фильтр пригодный для мытья в посудомоечной машине
 - Галогенное освещение 2 x 20 Вт
 - Штуцер для отвода воздуха Ø 120 мм / 150 мм
 - Мощность подключения: 290 Вт
- * В соответствии с нормативами EU № 65/2014*

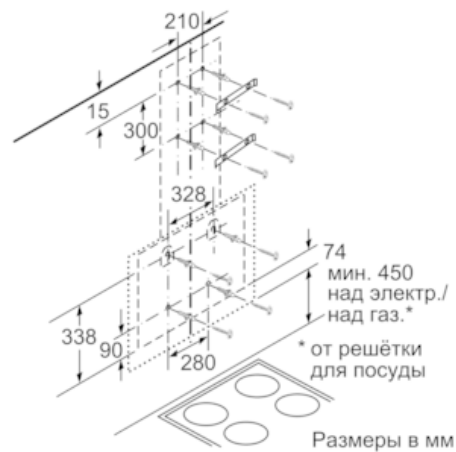
Серия | 6 Вытяжки

DWK09G660 черный Наклонный дизайн

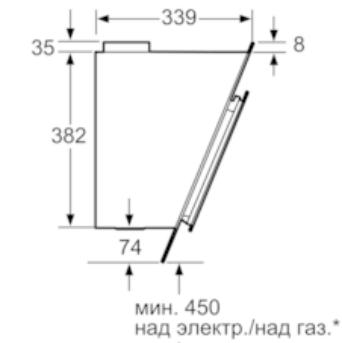


При наличии задней стенки необходимо учитывать конструкцию прибора.

Размеры в мм

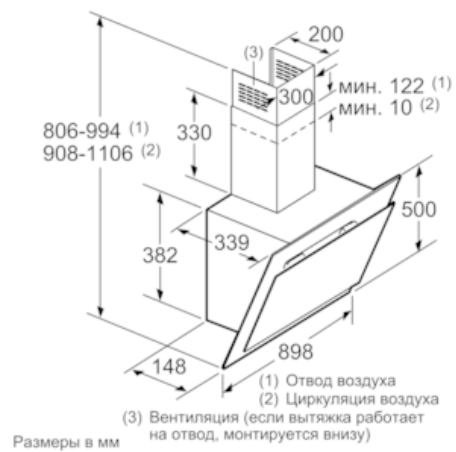


Размеры в мм

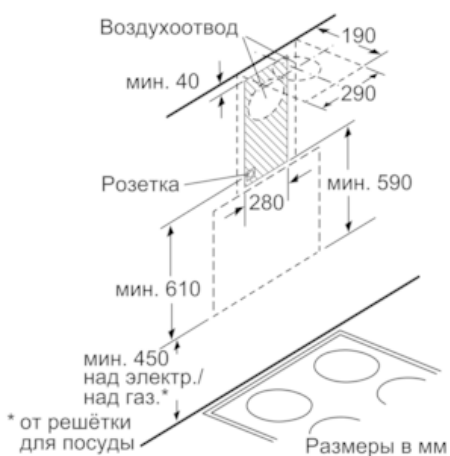


* от решётки для посуды

Размеры в мм



Размеры в мм



* от решётки для посуды

Размеры в мм