

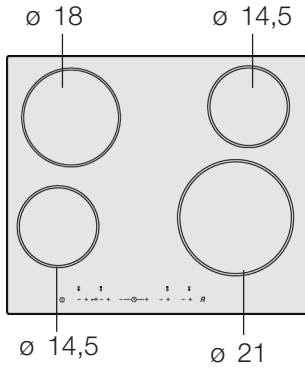
Інструкція з використання

ET6..TE., ET6..TF., ET6..TN., ET6..TF.,
ET6..TK., ET6..TL., ET6..TG., ET6..TR.,
ET8..TN., ET9..TG..

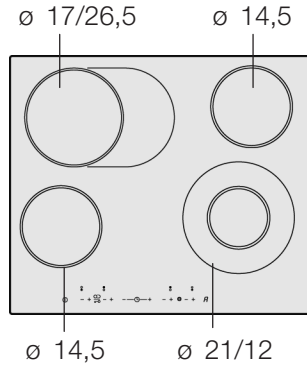


9000268423

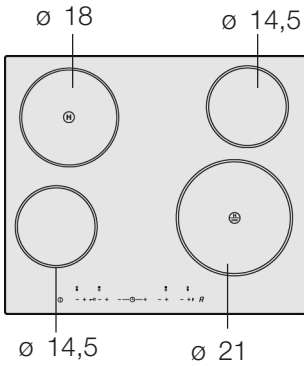
ET6..TE..



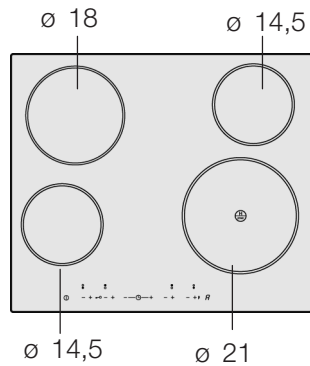
ET6..TN..



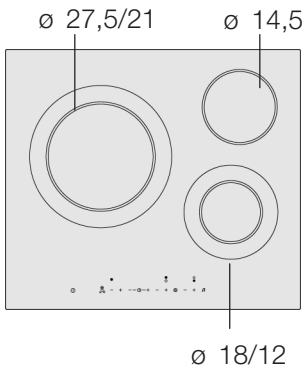
ET6..TR..



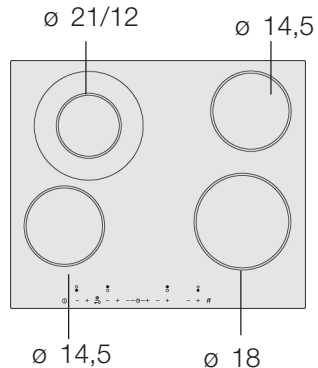
ET6..TL..



ET6..TK..

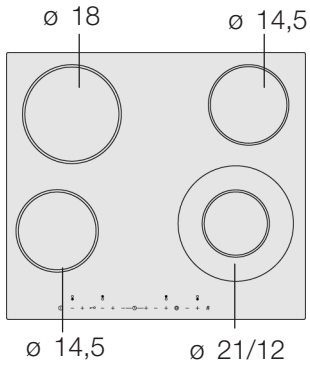


ET6..TF..

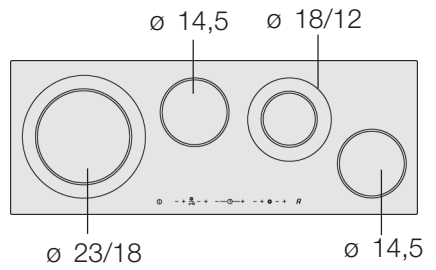


Ø = cm

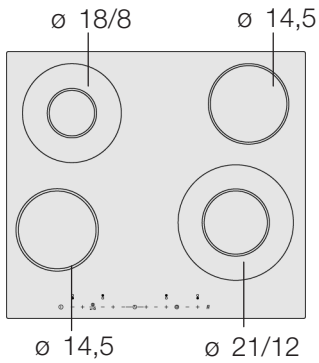
ET6..TF..



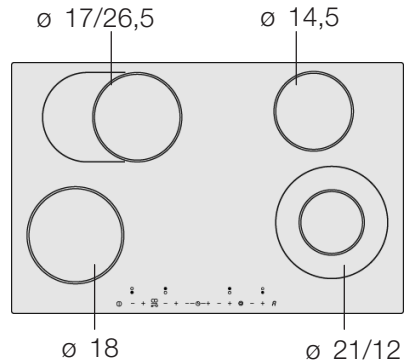
ET9..TG..



ET6..TG..



ET8..TN..



$\varnothing = \text{cm}$

Зміст

Настанови щодо безпеки	6
Вказівки з безпеки до цього приладу	6
Причини пошкоджень	7
Захист навколишнього середовища	9
Утилізація відповідно до правил екологічної безпеки	9
Поради щодо заощадження енергії	9
Знайомство з приладом	10
Панель управління	10
Конфорки	11
Індикація залишкового тепла	11
Регулювання конфорок	12
Включення та виключення варильної поверхні	12
Регулювання конфорки	12
Таблиця тривалості приготування	14
Автоматика закипання	16
Регулювання автоматики закипання	16
Таблиця тривалості готування для автоматики закипання	16
Поради щодо автоматики закипання	17
Функція "Захист від дітей"	18
Включення та виключення функції "Захист від дітей"	18
Автоматична функція "Захист від дітей"	18

Зміст

Таймер	19
Автоматичне вимкнення конфорки	19
Автоматичний таймер	20
Кухонний таймер	21
Функція автоматичного обмеження часу	21
Базові установки	22
Зміна базових установок	23
Чищення та догляд	24
Склокераміка	24
Рама конфорок	25
Усунення неполадок	25
Сервісна служба	26

Настанови щодо безпеки

Уважно ознайомтеся із цими настановами з безпеки. Тільки тоді Ви зможете безпечно і правильно експлуатувати Вашу варильну поверхню.

Збережіть усі інструкції з експлуатації та монтажу, а також паспорт приладу. Якщо Ви комусь віддаєте прилад, додайте і документацію.

Перевірте прилад після розпакування. Не підключайте прилад, якщо він пошкоджений.

Вказівки з безпеки до цього приладу

Безпечна експлуатація

Цей прилад призначений тільки для приватного домашнього господарства. Використовуйте цей прилад виключно для приготування страв. Не лишайте працюючий прилад без нагляду.

Дорослі та діти не повинні користуватися приладом без нагляду

- якщо вони фізично або душевно не в стані роботи цього,
- або якщо вони не достатньо досвідчені, аби працювати із приладом.

Перегріта олія або жир

Небезпека пожежі! Перегріта олія або жир швидко займаються. Ніколи не залишайте гарячу олію або масло без нагляду. Ніколи не гасіть Жолію або жир, які загорілися, водою. Загасіть полум'я кришкою або тарілкою. Вимкніть конфорку.

Гарячі конфорки

Небезпека опіків! Не доторкайтеся до гарячих конфорок. Не дозволяйте дітям знаходитися поблизу варильної поверхні.

Небезпека пожежі! Ніколи не кладіть горючі предмети на варильну поверхню.

Небезпека пожежі! Ніколи не зберігайте горючі предмети або спреї в шухлядах безпосередньо під варильною поверхнею.

Мокрі конфорки та дно каструлі

Небезпека поранення! Рідина, яка може з'явитися між дном каструлі та конфоркою, може спричинити нагнітання тиску паром. Це може призвести до того, що каструля може підскочити на конфорці. Тримайте конфорку та дно каструлі завжди сухими.

Тріщини на склокераміці

Небезпека ураження електричним струмом! Вимкніть запобіжник у розподільному блоці, якщо на склокераміці з'явилися зломи, сколення або тріщини. Зателефонуйте до сервісної служби.

Конфорка нагрівається, але індикація не працює

Небезпека опіків! Якщо індикація не працює, вимкніть конфорку. Зателефонуйте до сервісної служби.

Варильна поверхня відключається

Небезпека пожежі! Якщо конфорка вимикається самостійно та не реагує на переключення, вона може пізніше самостійно включитися. Аби запобігти цьому, відключіть конфорку від електромережі. Окрім цього, вимкніть запобіжник у розподільному блоці. Зателефонуйте до сервісної служби.

Ремонтні роботи, які виконуються неналежним чином

Небезпека ураження електричним струмом! Ремонтні роботи, які виконуються неналежним чином, є небезпечними. Якщо прилад несправний, вимкніть запобіжник у розподільному блоці. Зателефонуйте до сервісної служби. Ремонтні роботи та заміну пошкоджених з'єднувальних проводів може виконувати тільки навчений нами технік сервісної служби.

Причини пошкоджень

Дно кастрюль та сковорідок

Шорстке дно кастрюль та сковорідок дряпає склокераміку.

Гарячі сковороди та каструлі

Не ставте на вогонь порожні каструлі. Можуть виникнути пошкодження.

Ніколи не ставте гарячі сковороди та каструлі на панель управління, в зону індикації та на раму. Можуть виникнути пошкодження.

Тверді та гострі предмети

Коли на варильну поверхню падають тверді або гострі предмети, можуть виникати пошкодження.

Фольга та синтетичні матеріали

Алюмінієва фольга та емності з пластмаси приплавляються до гарячих конфорок. Захисна поліетиленова плівка для плити не підходить для варильної поверхні.

Огляд

У наступній таблиці Ви знайдете інформацію про проблеми, що найчастіше трапляються:

Проблема	Причина	Захід
Плями	Рідина, що збігає під час готування	Одразу ж видаліть рідину, що збігла, за допомогою шкребка для скла.
	Засоби непризначені для чищення склокераміки	Застосовуйте лише призначені для склокераміки засоби для чищення.
Подряпини	Сіль, цукор та пісок	Ніколи не використовуйте варильну поверхню як робочу поверхню або місце для відставлення.
	Шорстке дно каструль та пателень дряпають склокераміку	Перевіряйте ваш посуд.
Потемніння	Засоби непризначені для чищення склокераміки	Застосовуйте лише призначені для склокераміки засоби для чищення.
	Стирання каструль (напр. алюмінієвих)	Припіднімайте каструлі і пателні при пересуванні.
Нагар	Цукор та страви, з високим вмістом цукру	Одразу ж видаліть рідину, що збігла, за допомогою шкребка для скла.

Захист навколишнього середовища

Утилізація відповідно до правил екологічної безпеки



Розпакуйте прилад та утилізуйте упаковку відповідно до правил екологічної безпеки.

Ця машина відповідає європейській Директиві 2002/96/EG щодо утилізації старих електричних та електронних приладів (WEEE).

Ця Директива встановлює чинні в Євросоюзі положення щодо приймання та утилізації старих приладів.

Поради щодо заощадження енергії

- Каструлі завжди накривайте відповідною кришкою. Під час готування без кришки Вам потрібно в чотири рази більше електроенергії.
- Використовуйте каструлі та сковорідки з рівним дном. Нерівне дно підвищує витрату електроенергії.
- Діаметр дна каструлі або сковорідки повинен співпадати з розміром конфорки. Особливо замалі каструлі на конфорці призводять до втрат енергії.
Зверніть увагу: виробники посуду часто зазначають верхній діаметр каструлі. Найчастіше він більший за діаметр дна каструлі.
- Для невеликої кількості використовуйте невелику каструлю. Велика, тільки трохи наповнена каструля потребує багато електроенергії.
- Готуйте з невеликою кількістю води. Це заощаджує енергію. Овочі зберігають вітаміни та мінеральні речовини.
- Своєчасно перемикайте назад на слабкіший рівень нагрівання.

- Користуйтеся залишковим теплом конфорки. Під час довгого готування конфорку вимикайте вже за 5-10 хвилин до закінчення готування.

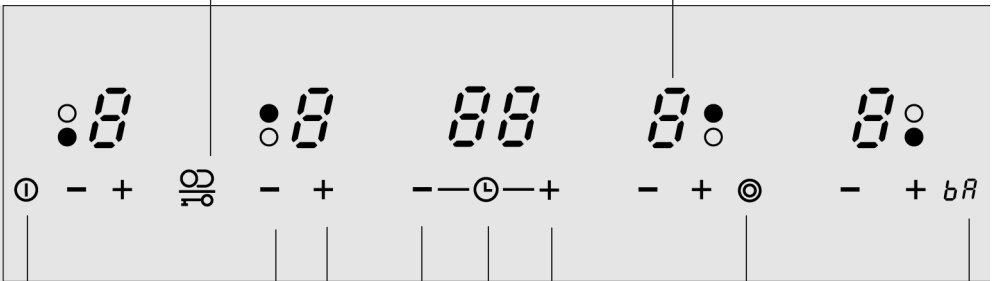
Знайомство з приладом

Інструкція з використання є дійсною для різних варильних поверхонь. На сторінці 2 та 3 Ви знайдете типовий щиток із технічними даними.

Панель управління

Панель управління для овалної зони розширення функції "Захист від дітей"

Індикація:
 рівень нагрівання 1 - 9
 готовність до експлуатації -
 залишкове тепло H/h



Панель управління для
 ① головного вимикача

Панель управління для регулювання рівня нагрівання

Панель управління для
 ⌚ включення таймера
 - та + установки таймера

Панель управління для
 Ⓞ двоконтурної конфорки
 H автоматичної закипання

Панель управління

Коли Ви доторкаєтесь символу, активується відповідна функція.

Вказівки

Установки залишаються незмінними, якщо Ви одночасно доторкаєтесь декількох полів. Так Ви можете витерти залишки від готування в зоні регулювання параметрів.

Тримайте панель управління завжди сухою. Волога порушує функціонування.

Конфорки

Конфорка	Підключення та відключення
○ Одноконтурна конфорка	
⊙ Двоконтурна конфорка	Доторкніться до символу ⊙
∞ Овальна зона розширення	Доторкніться до символу ∞
⊕ Галогенова конфорка	Вказівка: Не можна дивитись на галогенове освітлення, воно посліплює
⊕ Галогенова конфорка та <i>b</i> (boost), із режимом потужного нагрівання	Встановити рівень нагрівання 9, знов доторкнутися до символу +. На індикаторі з'являється <i>b</i>

Підключення конфорки: загоряється відповідний індикатор.

Увімкнення конфорки: розмір, який встановлюється насамкінець, обирається автоматично.

Індикація залишкового тепла

На варильній поверхні для кожної конфорки Ви побачите одну з двох можливих рівнів залишкового тепла.

Якщо Ви бачите *H*, це означає, що конфорка ще гаряча. Ви можете, наприклад, підтримувати в гарячому стані невеличку страву або розтоплювати шоколадну глазур. Якщо конфорка охолоджується, індикація змінюється на *h*. Індикація згасає, коли конфорка достатньо остигла.

Регулювання конфорок

У цій главі Ви дізнаєтеся, як регулювати конфорки. У цій таблиці Ви знайдете рівні нагрівання та час готування різноманітних страв.

Включення та виключення варильної поверхні

Включайте та виключайте варильну поверхню за допомогою головного вимикача.

Включення: доторкніться до символу ①. Над головним вимикачем загоряється індикація. Варильна поверхня готова до експлуатації.

Виключення: доторкайтеся до символу ①, поки індикація над головним вимикачем не згасне. Всі конфорки виключені. Індикація залишкового тепла світиться, поки конфорки не охолонуть достатньо.

Вказівка

Варильна поверхня вимикається автоматично, якщо всі конфорки вимкнені довше, ніж 20 секунд.

Регулювання конфорки

За допомогою символів + та – Ви встановлюєте бажаний рівень нагрівання.

Рівень нагрівання 1 = найнижча потужність

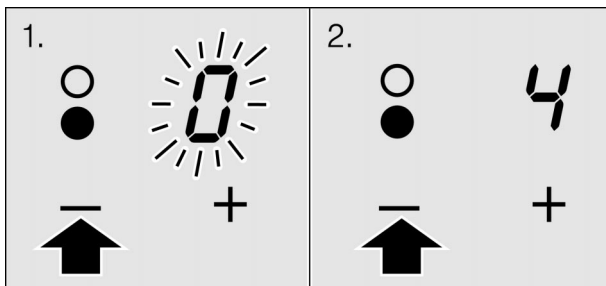
Рівень нагрівання 9 = найвища потужність

Кожний рівень нагрівання має проміжний рівень. Його позначено крапкою.

Установлення рівня нагрівання:

варильна поверхня повинна бути увімкненою.

1. Доторкніться до символу + або -.
На індикаторі з'являється 0
2. У наступні 10 секунд необхідно доторкнутися до символу + або -.
З'являються базові установки.
Символ + рівень нагрівання 9
Символ - рівень нагрівання 4



3. Змініть рівень нагрівання, для цього доторкайтеся до символу + або -, поки не з'явиться бажаний рівень нагрівання.

Виключення конфорки:

доторкайтеся до символу + або -, поки не з'явиться 0. За прибл. 10 секунд з'явиться індикація залишкового тепла.

Вказівка

Конфорка регулюється вмиканням та вимиканням нагрівання. Нагрівання може вмикатись та вимикатись також і при найвищій потужності.

Таблиця тривалості приготування

У наступній таблиці Ви знайдете деякі приклади тривалості приготування.

Час готування залежить від виду, ваги та якості страв. Тому можливі відхилення.

Для закипання завжди включайте рівень нагрівання 9.

	Рівень наступного нагрівання	Тривалість готування на рівні наступного нагрівання, хв.
Розтоплення		
Шоколад, глазур, вершкове масло, мед	1-2	-
Желатин	1-2	-
Розігрівання та підтримання у гарячому стані		
Рагу (напр., суп-пюре з чечевицею)	2	-
Молоко**	1-2	-
Варіння ковбасок**	3-4	-
Розморожування та розігрівання		
Шпинат глибокого замороження	2-3	20-30 хв.
Гуляш глибокого замороження	2-3	10-15 хв.
Доведення до готовності, повільне кип'ятіння		
Кнедли, клецки	4-5*	20-30 хв.
Риба	4-5*	10-15 хв.
Білі соуси, наприклад, бешамель	1-2	3-6 хв.
Взбиті соуси, наприклад, соус берме, соус холондазе	3-4	8-12 хв.
Варіння, приготування на пару, приготування у власному соку		
Рис (із подвійною кількістю води)	2-3	15-30 хв.
Рис, зварений на молоці	1-2	25-35 хв.
Картопля "в мундирах"	4-5	25-30 хв.
Варена картопля	4-5	15-25 хв.
Вироби з тіста, макарони	6-7*	6-10 хв.
Рагу, супи	3-4	15-60 хв.
Овочі	2-3	10-20 хв.
Овочі глибокого замороження	3-4	10-20 хв.
Приготування в скороварці	4-5	-
Тушкування		
Рулети	4-5	50-60 хв.
Тушкована печеня	4-5	60-100 хв.
Гуляш	2-3	50-60 хв.

	Рівень наступного нагрівання	Тривалість готування на рівні наступного нагрівання, хв.
Печеня**		
Шніцель, панірований або без панірування	6-7	6-10 хв.
Шніцель глибокого замороження	6-7	8-12 хв.
М'ясо на кістці, паніроване або без панірування	6-7	8-12 хв.
Стейк (3 см товщиною)	7-8	8-12 хв.
Філе птиці(2 см товщиною)	5-6	10-20 хв.
Філе птиці, глибокого замороження	5-6	10-30 хв.
Риба та рибне філе без панірування	5-6	8-20 хв.
Риба та рибне філе, паніроване	6-7	8-20 хв.
Риба та рибне філе, паніроване та глибокого замороження, наприклад, рибні палички	6-7	8-12 хв.
Креветки	7-8	4-10 хв.
Страви для смаження глибокого замороження	6-7	6-10 хв.
Блини	6-7	без паузи
Омлет	3-4	без паузи
Яєчня	5-6	3-6 хв.
Готування у фритюрі		
(смаження порції 150-200 гр у 1-2 літрах олії**)		
Продукти глибокої заморозки, наприклад, картопля фрі, паніровані шматочки куриці	8-9	
Крокети	7-8	
Шарики з фаршу	7-8	
М'ясо, наприклад, курчата частками	6-7	
Риба панірована або у клярі	5-6	
Овочі, гриби паніровані або у клярі	5-6	
Дрібне печиво, наприклад, пончики, пишки, фрукти у клярі	4-5	
* Продовження готування без кришки		
** Без кришки		

Автоматика закипання

Автоматика закипання розігріває конфорку із максимальною потужністю, а потім перемикається на обраний Вами рівень наступного нагрівання.

Тривалість нагрівання конфорки обумовлений встановленим рівнем наступного нагрівання.

Регулювання автоматки закипання

Автоматика закипання можна активувати лише у перші 30 секунд після увімкнення конфорки:

1. Увімкнути конфорку на бажаний рівень наступного нагрівання.
2. Доторкніться до символу **A**.

Автоматика закипання включається. На індикаторі поперемінно з'являються **A** та рівень наступного нагрівання.

Після закипання на індикаторі світиться тільки рівень наступного нагрівання.

Таблиця тривалості готування для автоматки закипання

Для готування яких страв можна користатися автоматикою закипання, Ви можете побачити у наступній таблиці.

Найменша кількість стосується до найменших конфорок, найбільша-до великих. Наведені параметри-приблизні.

Страви із автоматикою закипання	Кількість	Рівень нагрівання	Увесь час готування у хвиликах
Розігрівання			
Бульон	500 мл-1 літр	A 7-8	4-7 хв.
Густі супи	500 мл-1 літр	A 2-3	3-6 хв.
Молоко**	200-400 мл	A 1-2	4-7 хв.
Розігрівання та підтримання у гарячому стані			
Густий суп (наприклад, суп-пюре з чечевицею)	400-800 г	A 1-2	-

Страви із автоматикою закипання	Кількість	Рівень нагрівання	Увесь час готування у хвилинах
Розморожування та розігрівання			
Шпинат глибокого замороження	300-600 г	A 2-3	10-20 хв.
Гуляш глибокого замороження	500 г-1 кг	A 2-3	20-30 хв.
Доведення до готовності			
Риба	300-600 г	A 4-5*	20-25 хв.
Варіння			
Рис (із подвійною кількістю води)	125-250 г	A 2-3	20-35 хв.
Картопля в "мундирах" із 1-3 чашками води	750 г-1,5 кг	A 4-5	30-40 хв.
Картопля відварна із 1-3 чашками води	750 г-1,5 кг	A 4-5	20-30 хв.
Овочі із 1-3 чашками води	500 г-1 кг	A 2-3	15-20 хв.
Овочі глибокого замороження із 1-3 чашками води	500 г-1 кг	A 4-5	
Тушкування			
Рулети	4 штук	A 4-5	50-60 хв.
Тушковане м'ясо	1 кг	A 4-5	80-100 хв.
Печення**			
Шніцель, панірований або без панірування	1-2	A 6-7	8-12 хв.
М'ясо на кістці, паніроване або без панірування	1-2	A 6-7	8-12 хв.
Стейк (3 см товщиною)	1-2	A 7-8	8-12 хв.
Риба та рибне філе паніроване	1-2	A 6-7	8-12 хв.
Риба та рибне філе, паніроване та глибокого замороження, наприклад, рибні палички	200-300 г	A 6-7	8-12 хв.
Блини		A 6-7	смажити без пауз

* Продовження готування без кришки

** Без кришки

Поради щодо автоматичного закипання

Автоматика закипання призначена для оптимального збереження корисних речовин у їжі та приготування із малою кількістю води.

- На великій конфорці до страви додавайте тільки біля 3 чашок води, а на маленькій - біля 2.
- Каструлю закривайте кришкою.

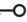

- Для страв, які готуються у великій кількості води (наприклад, макарони), автоматика закипання не використовується.


Функція "Захист від дітей"

За допомогою функції "Захист від дітей" Ви будете впевнені, що діти не включають варильну поверхню.

Включення та виключення функції "Захист від дітей"

Варильна поверхня має бути вимкненою.

Включення: доторкніться до символу  утримуйте прибл. 4 секунди. Символ  світитиметься 10 секунд. Варильна поверхня заблокована.

Виключення: доторкніться до символу  утримуйте прибл. 4 секунди. Блокування знято.

Автоматична функція "Захист від дітей"

Ця функція автоматично включає функцію "Захист від дітей" після того, як Ви виключили варильну поверхню.

Включення та виключення

Як включити функцію функцію "Захист від дітей", Ви дізнаєтеся в главі про базові установки.

Таймер

Таймером можна скористатися у двох випадках:

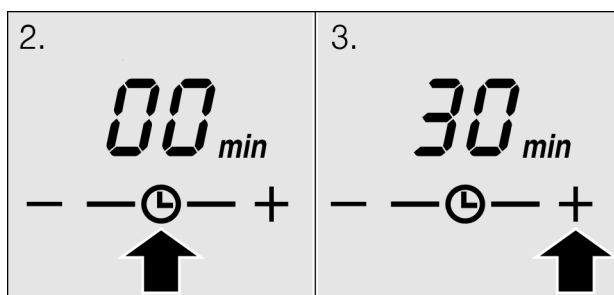
- коли необхідно, щоб конфорка вимкнулася автоматично
- як кухонний таймер

Автоматичне вимкнення конфорки

Установлення тривалості

Встановіть тривалість для бажаної конфорки. Після того, як тривалість вийде, конфорка вимкнеться автоматично.

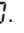


1. Установіть рівень нагрівання.
2. Доторкніться до символу ☻.
З'являється індикація бажаної конфорки I→I. Індикатор таймера показує 00. Для того, щоб обрати іншу конфорку, доторкайтеся до символу ☻, поки не з'явиться індикація бажаної конфорки I→I.
3. Доторкніться до символу + або -.
З'явиться запропоноване значення.
Символ +: 30 хвилин
Символ -: 10 хвилин





4. Доторкайтеся до символу + або -, поки на індикаторі таймера не з'явиться бажана тривалість.

Час закінчується. Якщо Ви встановили тривалість для декількох конфорок, Ви можете подивитися його на індикаторі. Для цього слід доторкнутися до символу ☻ декілька разів, поки не з'явиться індикація бажаної конфорки I→I.

Після того, як час вийшов

Коли тривалість вийшла, конфорка вимикається. Індикатор конфорки показує . З'являється індикація I→I конфорки. Лунає сигнал. Індикатор таймера протягом 10 секунд показує . Доторкніться до символу . Індикація згасає, а сигнал замовкає.

Корегування або скасування тривалості

Доторкайтеся до символу , поки не загориться бажана індикація I→I. За допомогою символу + або – змініть тривалість або встановіть її на .

Вказівка

Ви можете встановлювати тривалість до 99 хвилин.



Автоматичний таймер

За допомогою цієї функції Ви можете встановити одну тривалість для всіх конфорок. Після включення однієї конфорки починається відлік встановленого часу. Після того, як тривалість вийде, конфорка вимкнеться автоматично.

Як включити автоматичний таймер, Ви дізнаєтеся в главі про базові установки.

Вказівки

Ви можете змінити тривалість роботи конфорки або вимкнути автоматичний таймер для конфорки:

Доторкайтеся до символу  до тих пір, поки не загориться бажана індикація I→I. За допомогою символу + або – змініть тривалість або встановіть її на .

Кухонний таймер

За допомогою кухонного таймера Ви можете регулювати час до 99 хвилин. Він не залежить від всіх інших установок.

Регулювання

1. Доторкайтеся до символу \ominus до тих пір, поки не з'явиться індикація кухонного таймера \triangle . Індикатор таймера показує 00 .
2. Доторкніться до символу + або -. З'явиться запропоноване значення.
Символ +: 10 хвилин
Символ -: 05 хвилин
3. Встановити час за допомогою символу + або -.

Через декілька секунд час починає перебігати у зворотньому відліку.

Після того, як час вийшов

Після того, як час вийшов лунає сигнал. Індикатор таймера показує 00 . З'явилася індикація кухонного таймера \triangle . Через 10 секунд індикація відключається.

Коригування часу

Доторкайтеся до символу \ominus до тих пір, поки не з'явиться індикація кухонного таймера \triangle . Встановити час за допомогою символу + або -.

Функція автоматичного обмеження часу

Якщо конфорка тривалий час включена, і Ви не змінюєте режим її роботи, автоматично включається функція обмеження часу.

Конфорка відключається. На індикаторі конфорок поперемінно з'являються *F* та *B*.

Якщо торкнутися панель управління, загорається індикація. Ви можете заново ввести параметри.

Коли функція обмеження часу активується, вона адаптується до встановленого рівня нагрівання (від 1 до 10 годин).

Базові установки

Ваш прилад має декілька базових установок. Ви можете змінити їх за власним бажанням.

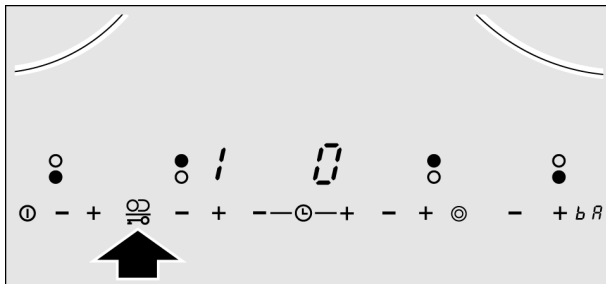
Індикація	Функція
с 1	Автоматична функція "Захист від дітей" 0 Вимкнено. 1 Увімкнено.
с 2	Зумер 0 Підтверджуючий сигнал та індикація про несправність вимкнені. 1 Включена лише індикація про несправність. 2 Підтверджуючий сигнал та індикація про несправність включені.*
с 5	Автоматичний таймер 0 Вимкнений.* 1-99 Вимкніть тривалість після того як конфорки виключаться.
с 6	Тривалість сигналу про закінчення роботи таймера 1 10 секунд.* 2 30 секунд. 3 1 хвилина.
с 7	Підключення нагрівальних контурів 0 Вимкнено. 1 Увімкнено. 2 Останнє регулювання перед виключенням конфорки.*
с 0	Повернення до базових установок 0 Вимкнено. 1 Увімкнено.

* Базові установки

Зміна базових установок

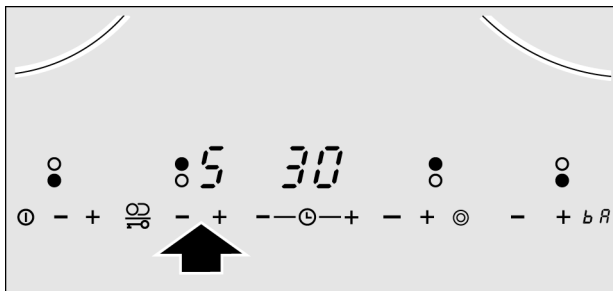
Варильна поверхня має бути вимкненою.

1. Включіть варильну поверхню.
2. Впродовж наступних 10 секунд доторкніться до символу \ominus та утримуйте його 4 секунди.



На лівому дисплеї поперемінно мерехтять \square та $!$, на правому дисплеї світиться \square .

3. Доторкайтесь до символу \ominus , поки на лівому дисплеї не з'явиться бажана індикація.
4. Доторкайтесь до символу $-$ або $+$, поки на дисплеї не з'явиться бажана індикація.



5. Утримуйте символ \ominus впродовж 4 секунд.

Установка активована.

Виключення

Для того, щоб вийти з основних установок, виключіть та знову відрегулюйте конфорку за допомогою головного вимикача.

Чищення та догляд

Вказівки у цій главі допоможуть Вам правильно доглядати за варильною поверхнею.

Відповідні засоби для чищення та догляду Ви можете отримати у сервісній службі або у нашому онлайн-магазину.

Склокераміка

Очищення

Після кожного приготування очищуйте варильну поверхню. Таким чином залишки після приготування їжі не пригорятимуть.

Очищуйте варильну поверхню, коли поверхня достатньо остигла.

Застосовуйте лише призначені для склокераміки засоби для чищення. Слідкуйте за вказівками, вказаними на упаковці.

Ніколи не використовуйте:

- концентрований засіб для ручного миття посуду
- засоби для миття посуду в посудомийній машині
- абразивні засоби
- агресивні очищувачі поверхонь, такі як спреї для очищення духових шаф або плямовивідники
- губки, які можуть ушкодити склокераміку
- очищувачі високого тиску або пароструйні помпи

Шкребок для скла

Сильне забруднення видаляйте краще за допомогою шкребка для скла:

1. Зніміть зі шкребка запобіжник.
2. Лезом очистіть склокерамічну поверхню від бруду.

Не очищуйте склокерамічну поверхню від забруднення за допомогою корпусу шкребка. Ви можете її подряпати.



Лезо дуже гостре. Небезпека поранення. Закрийте лезо, якщо Ви не користуєтесь шкребок. Відразу замінійте пошкоджені леза.

Догляд

Доглядайте за своєю варильною поверхнею за допомогою засобу для захисту та догляду за склокерамікою. Слідкуйте за вказівками, вказаними на упаковці.

Рама конфорок

Аби запобігти пошкодженню рами, виконуйте наступні вказівки:

- Застосовуйте лише теплий лужний розчин для промивання.
- Не використовуйте гострих та агресивних засобів.
- Не використовуйте шкребок для скла.

Усунення неполадок

Дуже часто неполадка спричинена дрібними проблемами. Перед тим, як викликати сервісну службу, перевірте наступне.

Індикація	Помилка	Захід
Немає	Немає електричного струму.	Перевірте головний запобіжник приладу. Перевірте інші електронні прилади, чи є збій у постачанні електричного струму.
E мерехтить	Панель управління волога або на ній лежить предмет.	Висушіть панель управління або заберіть з поверхні предмет.
E_r + число	Неполадка електроніки.	Вимкніть та знову ввімкніть через приблизно 30 секунд головний запобіжник приладу або захисний вимикача у розподільному ящику. Якщо індикація знову з'явилася, викличте сервісну службу.
F_2	Електроніка перегрілася і через це була вимкнута відповідна конфорка.	Зачекайте, поки електроніка достатньо охолоне. Після цього доторкніться відповідної панелі управління конфорки.*

Індикація	Помилка	Захід
<i>F4</i>	Електроніка перегрілась та вимкнула всі конфорки.	Зачекайте, поки електроніка достатньо охолоне. Після цього доторкніться будь-якої панелі управління.*
<i>F8</i>	Конфорка дуже довго працювала и відключилася.	Ви можете одразу включити конфорку.

* Не ставте гарячі каструлі біля або на панель управління конфорки.

Сервісна служба

Е-номер та FD-номер (дата виробництва)

Якщо необхідно відремонтувати Ваш прилад, наша сервісна служба стане Вам у нагоді. Адреса та телефонні номери найближчої сервісної служби Ви знайдете у телефонному довіднику. Зазначені сервісні центри також можуть назвати Вам найближчу до Вас сервісну службу.

Якщо Ви викликаєте нашу сервісну службу, не забудьте назвати їй ці дані приладу. Фірмову табличку із цими номерами Ви знайдете на приладі.

Зауважте, що візит техника сервісної служби у випадку недбалого використання, а також протягом гарантійного часу безкоштовний.

