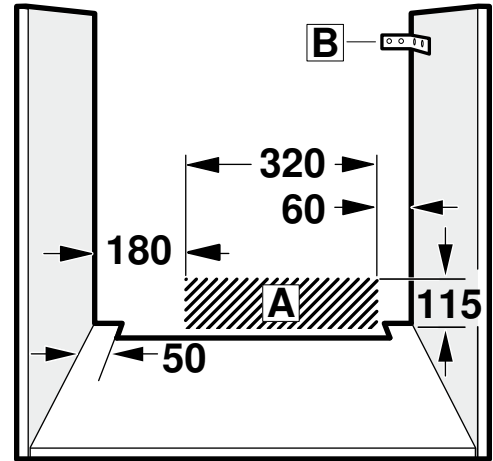
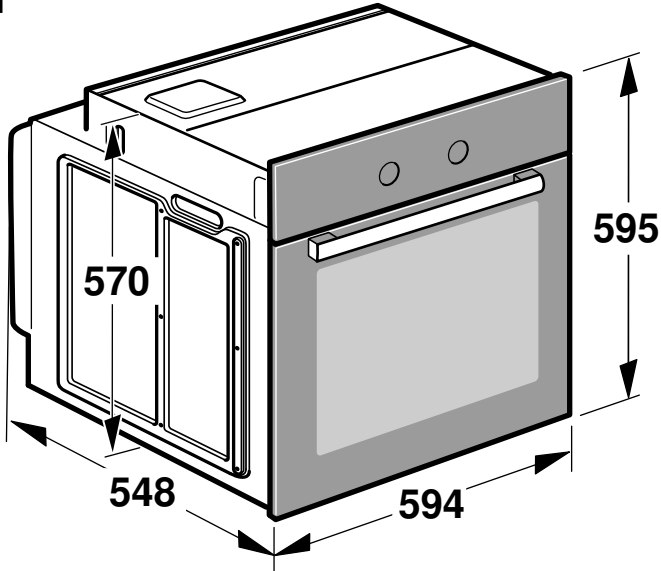
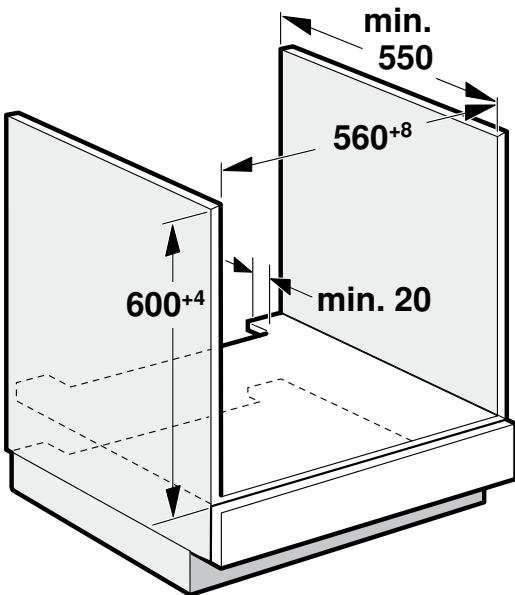




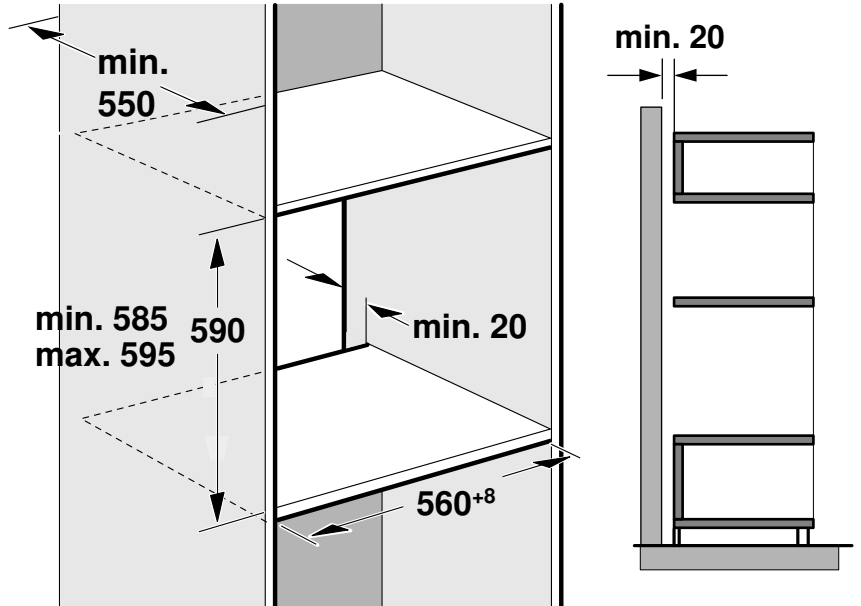
1



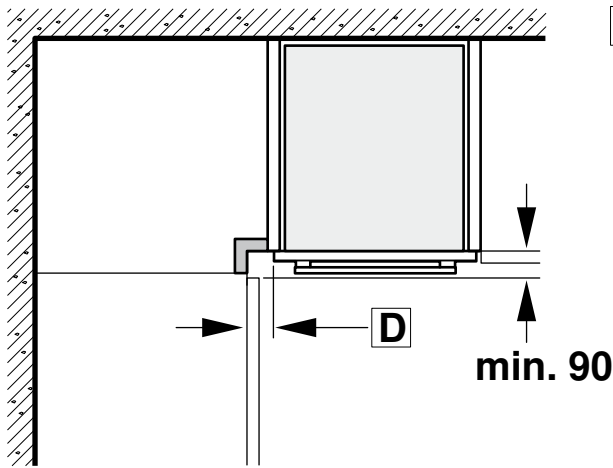
2



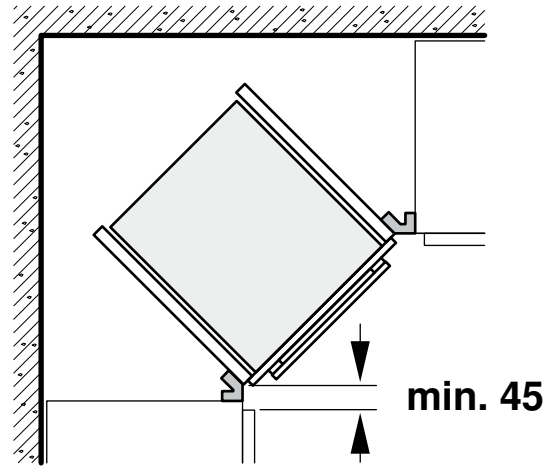
3



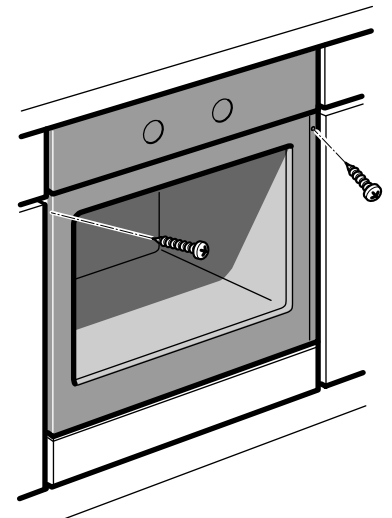
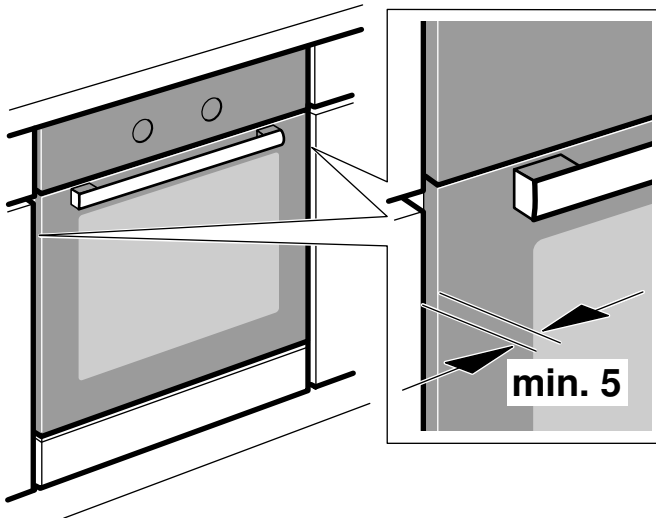
4



C



5



en

### Important information – Fig. 1

This appliance is intended for use up to a maximum height of 4000 metres above sea level.

Do not use the door handle to carry or install the appliance.

The appliance must be disconnected from the power supply during all installation work.

- The safe operation of this appliance can only be guaranteed if it has been installed to a professional standard in accordance with these installation instructions. The installer shall be liable for any damage resulting from incorrect installation.
- Check the appliance for damage after unpacking it. Do not connect the appliance if it has been damaged in transit.
- Proceed in accordance with the installation sheets for installing accessories.
- Before starting up the appliance, remove any packaging material and adhesive film from the cooking compartment and the door.
- Fitted units must be heat-resistant up to 90 °C, and adjacent unit fronts up to 70 °C.
- Do not install the appliance behind a decorative door or the door of a kitchen unit, as this may cause the appliance to overheat.
- Any cut-outs that need to be made in the units should be made before the appliance is installed. Remove any shavings, as they may prevent the electrical components from working properly.
- Wear protective gloves so that you do not cut yourself. Parts that are accessible during installation may have sharp edges.
- The mains socket for the appliance must either be located in the hatched area A or outside of the area where the appliance is installed.
- Secure any unsecured units to the wall using a standard bracket B.
- The dimensions in the figures are in mm.

### Appliance under the worktop – Fig. 2

To ventilate the appliance, the intermediate floor must have a ventilation cut-out.

Secure the worktop to the fitted units.

Proceed in accordance with the installation instructions for the hob.

### Appliance in a tall unit - Fig. 3

To ventilate the appliance, the intermediate floors must have a ventilation cut-out.

If the tall unit has another back panel in addition to the element back panels, this must be removed.

Only fit the appliance up to a height which allows accessories to be easily removed.

### Corner installation – Fig. 4

To ensure that the appliance door can be opened in a corner installation, take account of dimension C. Dimension D is dependent on the thickness of the unit front under the handle.

### Connecting the appliance to the power supply

- Before using the appliance for the first time, make sure that the domestic power line is equipped with a conductor which complies with the relevant safety regulations. The appliance must only be connected by a qualified electrician and must comply with the statutory and official provisions, as well as the provisions of the local network operator.
- In rare cases, failure of a conductor or an incorrect installation may cause material damage or serious injury (death or injury due to electric shock). The manufacturer accepts no responsibility for personal injuries or damage to the appliance due to faulty or incorrect electrical connection.
- During all installation work, the appliance must be disconnected from the power supply.
- The appliance fulfils the requirements of protection class I and may only be connected to an earthed mains socket.
- The mains connecting cable must be at least type H05 V V-F 3G, 1.5 mm<sup>2</sup>.

The yellow-green conductor must be connected first and be slightly longer than the two other wires on the appliance side.

- In accordance with safety regulations, an all-pole separator with at least a 3 mm contact opening must be provided. A separator is not required during connection, which is carried out via an earthed power socket which is easily accessible at all times.
  - Contact protection must be ensured during installation.
  - Determine the phase conductor and neutral conductor (zero conductor) in the socket. The appliance may be damaged if incorrectly connected.
  - The oven must be connected in accordance with the information on the rating plate.
  - Place the appliance in front of the conversion cabinet to connect it. The service cable must be long enough.
- Caution: During installation, ensure that the mains cable is not jammed and does not come into contact with hot appliance parts.
- All work on the appliance, including replacing the cabling, must only be carried out by technical support.

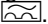
#### ⚠ Danger of death!

There is a risk of electric shock if you touch live components.

- Always make sure your hands are dry when you touch or hold the mains plug.
- Only pull out the mains cable by taking hold of the plug and removing the plug; never pull it out by the mains cable itself, as this could damage it.
- Never unplug the mains plug when the appliance is in operation.

Please note the following information and ensure that:

#### Notes

- The mains plug fits the socket.
- The cable cross section is adequate.
- The earthing system is properly installed.
- The mains cable is only replaced by a qualified electrician (if this is necessary). Spare mains cables can be ordered from our after-sales service.
- No power strips/multi-way connectors or extension cables are used.
- If using a residual current device, only use one that bears the mark .

The presence of this mark is the only way to be sure that it fulfils all the applicable regulations.

- The mains plug can be accessed at all times.
- The mains cable is not kinked, crushed, modified or severed.
- The mains cable does not come into contact with heat sources.

#### Power cable with a plug with earthing contact

The appliance must only be connected to an earthing contact socket which has been correctly installed.

If the plug can no longer be reached after the installation, a partition must be provided in the phases in the permanent electrical installation in accordance with the installation regulations.

#### Power cable without a plug with earthing contact

Only allow a licensed professional to connect the appliance.

In the permanent electrical installation, a partition must be provided in the phases in accordance with the installation regulations. Identify the phase and neutral conductors in the socket. The appliance may be damaged if it is not connected correctly.

Only connect the hob according to the connection diagram. See the rating plate for the voltage. Connect the wires of the mains power cable according to the colour coding: Green/yellow = PE conductor (⊕), blue = neutral conductor, brown = live (external conductor).

#### Only in Sweden, Finland and Norway

The appliance can also be connected to the earthing contact system using the enclosed plug. This must be accessible after installation. If the plug can no longer be reached after the installation, a partition must be provided in the phases in the permanent electrical installation in accordance with the installation regulations.

## Securing the appliance – Fig. 5

If your appliance has a pull-out carriage door, this must be removed beforehand.

1. Slide the appliance all the way in and centre it.
2. Screw the appliance into place.

The gap between the worktop and appliance must not be sealed by additional strips.

Thermal insulation strips must not be fitted to the side panels of the surround unit.

#### Removal

1. Disconnect the appliance from the power supply.
2. Undo the securing screws.
3. Lift the appliance slightly and then pull it out completely.

kk

## Негізгі ескертулер - 1-сурет

Бұл құрылғы теңіз деңгейінен максималды 4000 метрге дейін болған биіктікте пайдалануға арналған.

Тұтқасын құрылғыны тасымалдау немесе орнаатуда пайдаланбаңыз.

Барлық орнату жұмыстарында құрылғы қысымсыз болуы керек.

- Тек осы жинау нұсқаулығы бойынша дұрыс жинау сенімді пайдалануды қамтамасыз етеді. Дұрыс емес орнату кезінде зиян жөндеуші жауапкер болады.
- Аспапты орамадан ашудан соң тексеріңіз. Тасымалдаудағы зақым жағдайында қоспаңыз.
- Керек-жарақтарды орнатуда орнату парақтарын ескеріңіз.
- Орам материалы мен жабысқақ пленкаларды іске қосудан алдын пісіру камерасынан және есіктен шығарып алыңыз.
- Кіріктірме жиһаз 90 °C дейін температураға шыдамды болуы керек, шөктес жиһаз алдылары 70 °C дейін.
- Құрылғыны декор немесе жиһаз есігінің арқасында орнатпаңыз. Қызып кету қаупі бар.
- Құрылғыны орнатудан алдын жиһазда барлық кесу жұмыстарын орындаңыз. Жоңқаларды алып тастаңыз. Электр бөліктерінің жұмысына әсер етуі мүмкін.
- Кесілу қаупінің алдын алу үшін қорғау қолғабын кийіңіз. Орнату кезіндегі қолжетімді бөліктер өткір болуы мүмкін.
- Аспаптар розеткасы сызықталған **A** аймағында немесе құру аймағынан тыс болуы керек.
- Бекітілмеген жиһазда стандартты **B** бұрышпен қабырғада бекіту.
- Суреттердегі өлшемдер мм-де.

## Жұмыс үстелі астындағы құрылғы - 2-сурет

Құрылғы ауа алмастыруы үшін аралық түбінде желдету ойығы болуы керек.

Жұмыс тақтасын оратылатын жиһазда бекітіңіз.

Пісіру панелінің орнату нұсқаулығын ескеріңіз.

## Биік шкафтағы құрылғы - 3-сурет

Құрылғы ауа алмастыруы үшін аралық түптерінде желдету ойығы болуы керек.

Егер биік шкафта элементтік арқа қабырғаларға қосымша және бір арқа қабырға бар болса оны алып тастау керек.

Құрылғыны жабдықтар кедергісіз алынатын жағдайдағы биіктікте орнатыңыз.

## Бұрыштық орнату - 4-сурет

Құрылғы есігі ашылуы үшін бұрышта құруда **C** өлшемін ескеріңіз. **D** өлшемі тұтқа астындағы жиһаз қалыңдығына байланысты.

## Құрылғыны тоқ желісіне қосу

- Құрылғыны бірінші рет пайдаланудан алдын үй тоқ сымында қауіпсіздік ережелеріне сай сақтандарғышы барлығына көз жеткізіңіз. Құрылғы қосылуы маман электрік арқылы орындалуы керек болып заң және идара ережелеріне және жергілікті желі пайдаланушының ережелеріне сай болуы керек. Сақтандырғыш болмауы немесе қателік орнату сирек жағдайларда материалдық зиян немесе ауыр жарақаттануларға алып келуі мүмкін (тоқ себебінен өлім немесе дене жарақаттануы). Қате немесе дұрыс емес электр қосылу себебінен адам немесе құрылғы зақымдануы үшін өндіруші жауапкер болмайды.
- Барлық орнату жұмыстарында құрылғы қысымсыз болуы керек.
- Құрылғы I қорғау сыныпына сәйкес болып бір қана жерге қосылған розеткамен қолдануы мүмкін.
- Желі қосу сымы кемінде H05 V V-F 3G 1,5 мм<sup>2</sup> болуы керек.

Сары-жасыл сақтандырғыш алдымен қосылуы керек және құрылғы жағынан қалған екі сымнан ұзын болуы керек.

- Қауіпсіздік ережелері бойынша кемінде 3 мм контактық ойығы бар ажыратушы болуы керек. Жерге қосылған және кез келген уақытта қол жетімді розеткасы бар қосылуларда ажыратқыш керек емес.
- Орнатуда тию қорғауын қамтамасыз ету керек.
- Қосылу розеткасында фаза мен нейтралдық сымды анықтаңыз (ноль сымы). Дұрыс емес қосылуда құрылғыны зақымдау мүмкін.
- Пешті зауыттық тақтайшада берілген мәліметтерге сай қосылуы керек.
- Қосу үшін құрылғыны өзгерілетін шкафтан алып қойыңыз. Қосу кабелі ұзын болуы керек.  
Назарыңызда болсын! Орнатуда кабель қысылмауына және ыстық құрылғы бөліктеріне тимеуіне көз жеткізіңіз.
- Құрылғыдағы барлық жұмыстар, сонымен бірге кабельді алмастыру да, тек техникалық сервис қызметі арқылы орындалуы қажет.

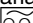
#### ▲ Өмір үшін қауіп түсуі!

Электр тоғын өткізетін бөлшектеріне тиіп кету тоқ соғу қауіпін тудырады.

- Розетка айырын тек құрғақ қолмен ұстаңыз.
- Желі сымын әрдайым тікелей айырынан тартыңыз ал зақымдануы мүмкін желі сымынан ешқашан тартпаңыз.
- Кір жуғыш машина жұмыс істеп тұрғанда розеткадан ажыратуға болмайды.

Төмендегі нұсқауларды орындап төмендегілерді қамтамасыз етіңіз:

#### Нұсқаулар

- Ашамен розетка бір біріне сәйкес келу керек.
- Электр сымдарының көлденең қимасы жеткілікті болу керек.
- Жерге қосылуы дұрыс істелсін.
- (керек жағдайда) электр сымдарын тек маман ауыстыруға тиіс. Қосымша сымдарды қызмет көрсету орталығынан сатып алуға болады.
- ұшайырды немесе ұзартқышты пайдалануға болмайды.
- **апатты** электр қуатынан сақтау сәндіргішті пайдаланғанда тек  таңбасы бар типтегі автоматты сәндіргішті пайдаланыңыз.  
Тек осы типтегі автоматты сәндіргіш барлық кәзіргі техникалық талғамға жауап береді.
- аша әрдайым қол жететін жерде болуы керек.
- желі сымы бүктелмегенін, жаншылмағанына, өзгермеуіне, немесе кесілмеуіне.
- желі сымы қыздырғыштарға тимеуіне.

#### Қосу сымы қорғалған контакті айырымен

Бұл құрылғы тек ережелер бойынша орнатылған қорғалған контакті розеткасына қосылуы мүмкін.

Егер айырға орнатудан соң жетіп болмаса, тұрақты орнатылған электр жабдығында фазалардағы ажырату құралын орнату ережелері бойынша орындау қажет.

#### Қосу сымы қорғалған контакті айырысыз

Тек арнайы жіберілген маман құрылғыны қосу мүмкін.

Тұрақты орнатылған электр жабдығында фазалардағы ажырату құралын орнату ережелері бойынша орындау қажет. Фаза және нейтрал ("ноль") сымы қосу розеткасында анықтаңыз. Дұрыс емес қосылуда құрылғыны зақымдау мүмкін.

Қосу схемасы бойынша қосыңыз. Кернеуін зауыттық тақтайшада қараңыз. Желі кабелінің сымдарын рендік кодтарға сай ретте біріктіріңіз: жасыл-сары = қорғау сымы  $\oplus$ , көк = (ноль) бейтарап сым, қоңыр = фаза (сыртқы сым).

#### Тек Швеция, Финляндия мен Норвегия

Құрылғыны жинақтағы айырым қорғалған контакті жүйеге қосуға болады. Бұл орнатудан соң қолжетімді болуы керек. Егер айырға орнатудан соң жетіп болмаса, тұрақты орнатылған электр жабдығында фазалардағы ажырату құралын орнату ережелері бойынша орындау қажет.

#### Құрылғыны бекіту - 5-сурет

Шешілетін пісіру көлігінің есігі бар құрылғыларда есікті алдын ала алып тастау керек.

1. Құрылғыны толық салып ортаға бағыттаңыз.

2. Құрылғыны бұрап бекіту.

Жұмыс тақтасы мен құрылғы аралығын қосымша рейкалармен жабу мүмкін емес.

Кірістіру шкафындағы жан қабырғаларында жылылықты өткізбейтін планкаларды орнату мүмкін емес.

#### Ажырату

1. Құрылғына кернеуден босату.

2. Бекіту бұрандаларын шығарыңыз.

3. Құрылғыны аз көтеріп толық шығарыңыз

ru

#### Важные указания – рис. 1

Данный прибор предназначен для использования на высоте не более 4000 м над уровнем моря.

Не используйте ручку дверцы для транспортировки или монтажа прибора.

Во время проведения всех монтажных работ прибор должен быть обесточен.

- Безопасность эксплуатации гарантируется только при квалифицированной сборке с соблюдением данной инструкции по монтажу. За повреждения из-за неправильной установки ответственность несёт сборщик.
- Распакуйте и осмотрите прибор. Не подключайте прибор, если он был повреждён во время транспортировки.
- Обратите внимание на монтажные пластины для установки принадлежностей.
- Перед началом эксплуатации удалите упаковочный материал и клейкую плёнку из рабочей камеры и с дверцы прибора.
- Мебель для встраивания должна выдерживать температуру до 90 °C, а соседние фасады – до 70 °C.
- Не устанавливайте прибор за декоративной накладкой или мебельной дверцей. В противном случае возникнет опасность перегрева.
- Работы по выполнению вырезов на мебели выполняйте перед установкой прибора. Удалите опилки. Они могут нарушить работу электрических компонентов.
- Чтобы не порезаться во время монтажа, используйте защитные перчатки. Детали, открытые при монтаже, могут быть острыми.
- Розетка для подключения прибора должна находиться в заштрихованной области **A** или за пределами встраиваемого модуля.
- Незакреплённые модули прикрепите к стене с помощью обычного уголка **B**.
- Размеры на рисунках указаны в мм.

#### Прибор под столешницей – рис. 2

Для обеспечения вентиляции прибора в разделительной перегородке должно быть отверстие для вентиляции.

Закрепите столешницу на модулях.

Соблюдайте инструкцию по монтажу варочной панели.

#### Установка прибора в шкаф-колонну – рис. 3

Для обеспечения вентиляции прибора в разделительных перегородках должно быть отверстие для вентиляции.

В случае, если шкаф-колонна имеет помимо задних стенок отдельных секций дополнительно заднюю сплошную стенку, то её следует снять.

Устанавливайте приборы на такой высоте, на которой будет удобно вынимать принадлежности.

#### Монтаж в углу – рис. 4

Чтобы дверь могла свободно открываться, при монтаже в углах учитывайте расстояние **C**, указанное на рисунке. Размер **D** складывается из толщины фронтальных панелей мебели и высоты ручек.

#### Подключение прибора к электросети

- Перед первым использованием прибора убедитесь, что бытовая электропроводка включает защитный провод, соответствующий действующим нормам техники безопасности. Подключение прибора должно выполняться только квалифицированным электриком в соответствии с законодательными и административными требованиями местного предприятия по энергоснабжению.  
Отсутствие защитного провода или неправильный монтаж может в редких случаях стать причиной тяжёлых травм (телесные повреждения и даже смерть в результате удара током) и повреждения оборудования. Производитель не несёт ответственность за травмы людей и повреждения прибора, возникшие в результате неправильного или неквалифицированного подключения к электросети.
- При выполнении любых монтажных работ прибор должен быть обесточен.
- Прибор соответствует классу защиты I и должен подключаться только к розетке с заземлением.
- В качестве кабеля для подключения к электросети должен использоваться кабель типа H05 V V-F 3G длиной 1,5 мм<sup>2</sup>.

Жёлто-зелёный защитный провод должен быть длиннее, чем две другие жилы, и должен подсоединяться в первую очередь.

- Также в соответствии с нормами техники безопасности должен быть предусмотрен специальный выключатель для размыкания всех полюсов с расстоянием между разомкнутыми контактами не менее 3 мм. При подключении через заземленную розетку со свободным доступом такой выключатель не требуется.
  - В процессе монтажа должна быть обеспечена защита от прикосновения.
  - Определите фазовый и нейтральный (нулевой) контакты в розетке. Неправильное подключение может стать причиной повреждения прибора.
  - Подключение духового шкафа должно выполняться в соответствии с указаниями на типовой табличке.
  - Для выполнения подключения установите прибор перед шкафом для встраивания. Сетевой кабель должен иметь достаточную длину.
- Внимание!** В процессе монтажа следите за тем, чтобы сетевой кабель не заземлялся и не соприкасался с горячими частями прибора.
- Все работы с прибором, включая замену кабелей, должны выполняться только специалистами сервисной службы.

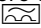
#### ⚠ Опасность для жизни!!

В случае прикосновения к элементам, находящимся под напряжением, существует опасность поражения электрическим током.

- Беритесь за штепсельную вилку только сухими руками.
- Отсоединяя кабель от сети, держите его только за штепсельную вилку, никогда не тяните за кабель, иначе он может быть поврежден.
- Ни в коем случае не извлекайте штепсельную вилку из розетки во время эксплуатации.

Соблюдайте следующие указания и убедитесь в том, что:

#### Указания

- Штепсельная вилка и розетка соответствуют друг другу.
  - Провода имеют достаточное поперечное сечение.
  - Заземляющее устройство установлено надлежащим образом.
  - Замена сетевого кабеля (если это необходимо) производится только квалифицированным электриком. Запасной электрический кабель можно заказать в сервисной службе.
  - Не используются многоконтактные штепсели, многожесткие штекерные соединения и удлинительные кабели.
  - В случае применения устройства защитного отключения используется только тип с обозначением .
- Только наличие этого знака гарантирует соответствие действующим в настоящее время правилам.
- Штепсельная вилка всегда доступна.
  - Сетевой кабель не согнут, не зажат, не заменён и не изменён.
  - Сетевой кабель не соприкасается с какими-либо источниками тепла.

#### Сетевой провод с вилкой с заземляющим контактом

Прибор можно подключать к сети только через правильно установленную розетку с заземляющим контактом.

Если после установки прибора до штепсельной вилки невозможно будет добраться, то в установленном неподвижно электрооборудовании должен быть предусмотрен специальный выключатель для размыкания в фазах согласно условиям монтажа.

#### Сетевой провод с вилкой без заземляющего контакта

Подключение прибора должно выполняться только квалифицированным специалистом.

В установленном неподвижно электрооборудовании должен быть предусмотрен специальный выключатель для размыкания в фазах согласно условиям монтажа. Определите фазовый и нейтральный (нулевой) контакты в розетке. Неправильное подключение может стать причиной повреждения прибора.

Подключайте только в соответствии со схемой подключения. Напряжение указано на типовой табличке. Провода сетевого кабеля должны подсоединяться в соответствии с цветовой маркировкой: жёлто-зелёный = заземляющий провод (⊕), синий = (ноль) нейтральный провод, коричневый = фаза (фазовый провод).

#### Только для Швеции, Финляндии и Норвегии

Прибор также можно подсоединить с помощью вилки с заземляющим контактом. Обеспечьте к ней свободный доступ после встраивания прибора. Если после установки прибора до штепсельной вилки невозможно будет добраться, то в установленном неподвижно электрооборудовании должен быть предусмотрен специальный выключатель для размыкания в фазах согласно условиям монтажа.

## Закрепление прибора — рис. 5

У приборов со съёмной дверцей выдвижной тележки необходимо сначала снять дверцу.

1. Задвиньте прибор до упора и выровняйте его.
2. Закрепите прибор с помощью винтов.

Зазор между столешницей и прибором не должен быть закрыт дополнительной планкой.

Запрещается устанавливать на боковых стенках шкафа для встраивания теплоизоляционные планки.

#### Демонтаж

1. Обесточьте прибор.
2. Ослабьте винты крепления.
3. Приподнимите и выньте прибор.

uk

## Важливі вказівки - малюнок 1

Цей прилад призначений для використання на висоті щонайбільше 4000 м над рівнем моря.

Не тримайте прилад за ручку дверцят при перенесенні або вбудовуванні.

Під час усіх монтажних робіт прилад має бути знеструмлений.

- Лише вбудовування, проведене майстром згідно з цією інструкцією з встановлення, гарантує безпечну експлуатацію приладу. За пошкодження, які виникають через неправильне вбудовування, відповідальність несе майстер-монтажник.
- Перевірте прилад після розпакування. При виявленні пошкодження, яке виникло під час транспортування, не встановлюйте прилад.
- Враховуйте інструкції з монтажу для вбудовування приладу.
- Перед введенням в експлуатацію зніміть пакувальний матеріал та липку плівку з робочої камери та дверей.
- Меблі, у які вбудовується прилад, повинні витримувати температуру до 90 °C, а панелі меблів, що знаходяться поруч, — до 70 °C.
- Не вбудовуйте прилад за декоративною панеллю або дверима меблів. Існує небезпека через перегрівання.
- Виконайте прирізні роботи на меблях, перш ніж почати встановлення приладу. Видаліть стружку. Вона може порушити функціональність електричних елементів.
- Для уникнення порізів використовуйте захисні рукавиці. Деталі, що використовуються під час монтажу, можуть мати гострі краї.
- Точки підключення приладу повинні знаходитися у заштрихованій зоні **A** або поза зоною монтажу.
- Незакріплені меблі прикріпіть стандартним кутником **B** до стіни.
- Розміри на малюнках в міліметрах.

#### Прилад під стільницею - мал. 2

Для вентиляції приладу потрібні вентиляційні прорізи в переkritтях.

Закріпіть стільницю на модулях.

Дотримуйтеся інструкції з монтажу варильної поверхні.

#### Прилад у високій шафі – мал. 3

Для вентиляції приладу потрібні вентиляційні прорізи в переkritтях.

У випадку, якщо шафа окрім задніх стінок окремих секцій додатково містить задню суцільну стінку, то її необхідно видалити.

Прилад можна вбудовувати лише на тій висоті, на якій можна легко виймати з нього приладу.

#### Кутвий монтаж – мал. 4

Аби мати змогу відкривати дверцята приладу, під час монтажу у кут, звертайте увагу на розміри **C**. Розмір **D** залежить від товщини фронтальної панелі під ручкою.

## Підключення приладу до електромережі

- Перед першим використанням приладу, упевніться, що побутова лінія електромережі відповідає чинним правилам техніки безпеки, що передбачають заземлення. Підключення приладу повинно проводитися тільки кваліфікованим електриком і відповідати законодавчим та нормативним положенням та положенням місцевої компанії-постачальника електроенергії.
- Відсутність заземлення або неправильний монтаж може в окремих випадках призвести до пошкодження майна чи серйозних травм (смерті або травм в результаті ураження електричним струмом). За фізичні травми та матеріальні збитки, завдані приладом через несправність або неправильне підключення до електромережі, виробник не несе ніякої відповідальності.

- Під час усіх монтажних робіт прилад має бути знеструмлений.
- Прилад відповідає класу захисту I і повинен бути підключений до заземленої розетки.
- Мережевий кабель повинен бути принаймні типу H05 V V-F 3G 1,5 мм<sup>2</sup>.  
Жовто-зелений провід заземлення повинен підключатись першим і бути дещо довшим з боку приладу, ніж два інших проводи.
- Відповідно до вимог з техніки безпеки, слід використовувати багатополосний розподільник (відстань між контактами має становити не менше 3 мм). При приєднанні до заземленої і легкодоступної штепсельної розетки, розподільник не потрібен.
- Під час монтажу повинен забезпечуватись захист від дотику до струмоведучих елементів.
- Визначте у розподільній коробці провід фази та нульовий провід. У випадку неправильного підключення прилад може бути пошкоджений.
- Духова шафа повинна бути підключена згідно з даними, вказаних на фірмовій табличці.
- Для приєднання поставте прилад перед корпусом вбудовуваних меблів. Кабель підключення повинен бути достатньої довжини.  
Увага! Під час монтажу переконайтесь в тому, що шнур живлення не затискатиметься та не торкатиметься до гарячих елементів приладу.
- Всі роботи по приладу, включаючи заміну проводки, повинні виконуватись лише спеціалістами сервісної служби.

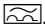
#### **⚠ Увага! Існує небезпека отруєння продуктами горіння!!**

У разі контакту з елементами, які перебувають під напругою, існує небезпека ураження електричним струмом.

- Ніколи не торкайтесь штепсельної вилки мокрими руками.
- Витягайте мережевий кабель завжди тільки за штепсельну вилку, ніколи не тягніть за кабель, інакше він може пошкодитись.
- Ні в якому разі не витягайте штепсельну вилку з розетки під час експлуатації.

Дотримуйтеся наступних вказівок і переконайтесь, що:

#### **Вказівки**

- штепсельна вилка і розетка відповідають одна одній.
- кабель має достатній поперечний переріз.
- заземлення виконано відповідно до настанов.
- мережевий кабель (у разі необхідності) замінюється лише кваліфікованим електриком. Новий шнур живлення можна придбати в нашому відділі технічного обслуговування.
- не використовуйте багатоконтактні штепселі, багатогніздні штекерні з'єднання і подовжувальні кабелі.
- у разі застосування автомата захисного вимикання використовуйте лише тип, маркований цим позначенням .  
Тільки вимикачі цього типу забезпечують відповідність чинним нормативним документам.
- штепсельна вилка розташована у вільно доступному місці.
- мережевий кабель не можна перекручувати, здавлювати, замінювати або вирізати.
- мережевий кабель не повинен контактувати з джерелами тепла.

#### **Кабель підключення зі штекером із захисним контактом**


Прилад повинен бути підключений до стаціонарної розетки із заземленими контактами згідно з настановами.

Якщо після монтажу не забезпечено доступ до штекера, повинен бути передбачений розподільвач в фазах відповідно до вказівок з монтажу.

#### **Кабель підключення без штекера із захисним контактом**

Підключати прилад може тільки фахівець, що має відповідний дозвіл.

При нерухомому електричному встановленні необхідно встановити розподільник в фазах відповідно до вимог з монтажу. Ідентифікуйте фазу та нуль на розетці. У випадку неправильного підключення прилад може бути пошкоджений.

Підключайте лише згідно зі схемою підключення. Напруга, див. фірмову табличку. Жили мережевого кабелю підключайте відповідно до кольорів: зелено-жовтий = заземлення , блакитний = (нуль) нульова жила, коричневий = фаза (зовнішня жила).

#### **Лише Швеція, Фінляндія та Норвегія**

Прилад можна підключити штекером з захисним (заземляючим) контактом, що постачається у комплекті. Встановити його потрібно так, щоб після монтажу до нього залишався доступ. Якщо після монтажу не забезпечено доступ до штекера, повинен бути передбачений розподільвач в фазах відповідно до вказівок з монтажу.

#### **Кріплення приладу мал. 5**

Для приладів з дверима висувного візка, що витягаються, двері необхідно попередньо витягнути.

1. Встановіть прилад і відцентруйте його.

2. Щільно пригвинтіть прилад.

Щілина між стільницею та приладом не повинна закриватися додатковими планками.

На бокових стінках шафи не можуть бути прикріплені захисні теплові шини.

#### **Демонтаж**

1. Знеструмте прилад.

2. Вигвинтіть кріпильні шурупи.

3. Припідніміть прилад і повністю вийміть його.



