

Содержание

На что следует обратить внимание	3
Перед монтажом	3
Правила техники безопасности	4
Выдвижной термоящик	5
Предварительный нагрев посуды	6
Посуда	6
Последовательность действий:	7
Поддержание определенной температуры пищи	8
Последовательность действий:	8
Использование	9
Уход и очистка	10
Очистка прибора снаружи	10
Нагревательная пластина	10
Очистка прибора изнутри	11
Что делать при неисправности?	13
Сервисная служба	14
Технические характеристики	14

На что следует обратить внимание

Внимательно изучите данное Руководство по эксплуатации. Оно поможет Вам научиться безопасно обращаться с прибором.

Храните Руководство по эксплуатации и монтажу в надежном месте. При передаче прибора новому владельцу не забудьте передать также эти документы.

Перед монтажом

Данный прибор предназначен только для бытового использования.

Соблюдайте специальные указания по монтажу.

Повреждения при транспортировке

Распакуйте и осмотрите прибор. В случае обнаружения повреждений, связанных с транспортировкой, не подключайте прибор.

Подключение к электросети

Прибор можно подключать к сети, но только через правильно установленную розетку с заземляющим контактом. Напряжение в сети должно соответствовать данным, указанным на фирменной табличке.

Перенос розеток или замена сетевого провода должны выполняться только квалифицированным электриком. Если после установки печи до штепсельной вилки невозможно будет добраться, то при установке следует сделать специальный выключатель для размыкания всех полюсов с расстоянием между разомкнутыми контактами не менее 3 мм.

Не использовать тройники, разветвители и удлинители. При перегрузке существует опасность возгорания.

Правила техники безопасности

Используйте прибор только для разогрева блюд и нагрева посуды.

Дети могут пользоваться прибором только в том случае, если они были обучены обращению с ним. Они должны уметь правильно обслуживать прибор и понимать, какие опасности связаны с использованием микроволн, на что указано в Руководстве по эксплуатации.

Дети и пожилые люди могут пользоваться данным прибором только под надлежащим присмотром.

Горячее дно

Нагревательная пластина внутри выдвижного термоящика нагревается до очень высокой температуры. Опасность ожога!

Не позволяйте детям подходить близко. Для извлечения посуды всегда используйте плотные рукавицы или прихватки.

Никогда не оставляйте предметы из горючих материалов или пластиковые емкости в выдвижном термоящике. Опасность возгорания!

Очистка

Никогда не производите чистку выдвижного ящика с помощью пароструйного прибора. Опасность короткого замыкания!

Ремонт

При неквалифицированном ремонте прибор может стать источником опасности. Опасность удара током!

Ремонт должен производиться только сотрудником Сервисной службы.

Трещины на нагревательной пластине

При наличии трещин и сколов на нагревательной пластине существует опасность поражения током! Отсоедините прибор от электросети или выключите предохранитель выдвижного ящика в блоке предохранителей.

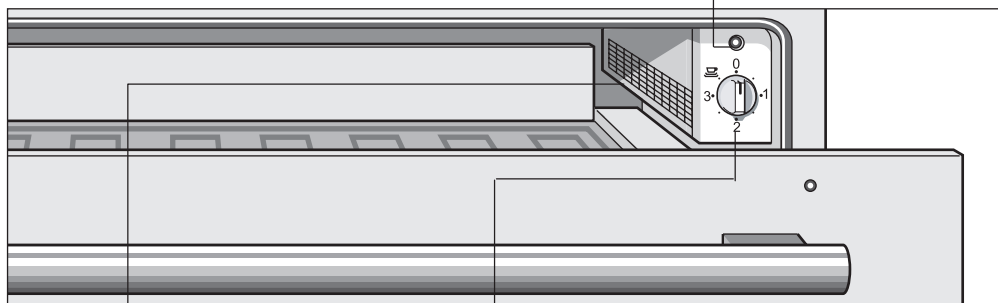
Вызовите специалиста Сервисной службы.

Выдвижной термоящик


Выдвижной термоящик позволит Вам предварительно нагреть посуду или поддерживать определенную температуру блюда.

Индикатор работы

После включения прибора индикатор начинает мигать.
После закрытия выдвижного ящика индикатор горит постоянно.




Вентилятор и нагревательный элемент

Работают в положении "Предварительный нагрев посуды" .

Ручка выбора функций

Положения переключателя

- 0 = Выкл
 - 1 = Подъем теста, размораживание
 - 2 = Теплый хлеб, размораживание
 - 3 = Поддержание определенной температуры блюда
-  = Предварительный нагрев посуды

Прибор нагревается только в том случае, если выдвижной ящик правильно закрыт.

Предварительный нагрев посуды

В предварительно нагретой посуде пища остывает не так быстро. Напитки дольше остаются теплыми.

Посуда


Максимальная вместимость выдвижного термоящика составляет 25 кг. Например, Вы можете произвести предварительный нагрев комплекта посуды на 6 или 12 персон.

НИЗКИЙ ВЫДВИЖНОЙ ЯЩИК, 14 см высотой		ВЫСОКИЙ ВЫДВИЖНОЙ ЯЩИК, 29 см высотой	
6 обеденных тарелок	Ø 24 см	12 обеденных тарелок	Ø 24 см
6 суповых чашек	Ø 10 см	12 суповых чашек	Ø 10 см
1 миска	Ø 19 см	1 миска	Ø 22 см
1 миска	Ø 17 см	1 миска	Ø 19 см
1 блюдо для мяса	32 см	1 миска	Ø 17 см
		2 блюда для мяса	32 см

Размещение посуды внутри прибора

Посуду, по возможности, следует распределить по всей поверхности. Высокие стопки тарелок прогреваются медленнее, чем отдельные предметы, например, 2 миски.

Последовательность действий:

1. Поставьте посуду в выдвижной ящик.
2. Установите ручку выбора функций в позицию "".
Индикатор работы начнет мигать.
3. Закройте выдвижной термоящик.
Индикатор работы загорается. Прибор нагревается.

Продолжительность предварительного нагрева

Продолжительность предварительного нагрева зависит от свойств материала, из которого изготовлена посуда, и от его толщины, а также от количества посуды, от высоты стопки и расположения посуды.

Посуду, по возможности, следует распределить по всей поверхности.

Предварительный нагрев обеденного сервиза на 6 персон продолжается примерно 15-25 минут.

Выключение

Откройте выдвижной ящик. Выключите ручку выбора функций.

Достаньте посуду

Извлекайте посуду из выдвижного ящика с помощью плотной рукавицы или прихватки.



Поверхность нагревательной пластины горячая. Посуда, стоящая внизу, нагревается сильнее, чем сверху.

Поддержание определенной температуры пищи

Никогда не следует ставить горячие кастрюли и сковороды, снятые непосредственно с горячей варочной панели, на стеклянное дно выдвижного термомящика. Это может привести к повреждению стеклянного дна.

Избегайте чрезмерного наполнения посуды во избежание переливания через край.

Накрывайте пищу термостойкой крышкой или алюминиевой фольгой.

Рекомендуется поддерживать пищу в разогретом состоянии не более часа.

Подходящие блюда

Для разогрева подходит мясо, птица, рыба, соусы, овощи, гарнир и супы.

Последовательность действий:

1. Поставьте посуду в выдвижной ящик.
2. Установите ручку выбора функций на режим "3" и произведите предварительный разогрев прибора в течение 10 минут.
3. Наполните предварительно разогретую посуду пищей.
4. Снова закройте выдвижной ящик. Индикатор работы загорается. Прибор нагревается.

Выключение

Выключите ручку выбора функций. Извлекайте блюда из выдвижного ящика с помощью плотной рукавицы или прихватки.

Использование

В таблице приводятся различные варианты использования выдвижного термомящика. Установите переключатель выбора функций на необходимый режим. Если в таблице указано, предварительно нагрейте посуду.

Режим	Блюда	Указание
1	Нежные продукты глубокой заморозки напр. сливочные торты, масло, колбасы, сыры	Размораживание
1	Подъем дрожжевого теста	Накрыть
2	Продукты глубокой заморозки напр. мясо, пироги, хлеб	Размораживание
2	Поддержание определенной температуры блюд из яиц напр. вареные яйца, омлет	Предварительный нагрев посуды, блюдо накрыть
2	Поддержание определенной температуры хлеба напр. тосты, булочки	Предварительный нагрев посуды, блюдо накрыть
3	Поддержание определенной температуры блюда	Предварительный нагрев посуды, блюдо накрыть
3	Поддержание определенной температуры напитков	Предварительный нагрев посуды, напитки накрыть
3	Разогрев лепешек напр. блины, блинчики, питы	Предварительный нагрев посуды, блюдо накрыть
3	Разогрев пирогов с сухой начинкой напр. пирог с посыпкой, оладьи	Предварительный нагрев посуды, блюдо накрыть
3	Растапливание плиточного шоколада или шоколадной глазури	Предварительный нагрев посуды, блюдо накрыть
3	Растворение желатина	Открыть, ок. 20 минут
	Предварительный нагрев посуды	

Уход и очистка

Никогда не используйте чистку под давлением или горячим паром.

Обязательно выключайте прибор перед очисткой.
Переключатель выбора функций: Положение = 0

Очистка прибора снаружи

Протрите прибор водой с добавлением небольшого количества моющего средства. Обсушите его с помощью мягкого полотенца.

Не используйте абразивные средства или жесткие мочалки. Если такое средство попадет на переднюю панель, сразу смойте его водой.

Поверхности из нержавеющей стали

Сразу же удаляйте пятна извести, жира, крахмала и яичного белка. Под такими пятнами может возникать коррозия.

Используйте для очистки воду с добавлением небольшого количества моющего средства. Обсушите поверхности с помощью мягкого полотенца.

Приборы с алюминиевой передней панелью

Используйте мягкое средство для мытья стекол и тряпочку для протирки стекол или неворсистое полотенце. Протрите поверхности тряпочкой без усилий.

Не используйте агрессивные моющие средства и жесткие губки, проволочные мочалки и грубые тряпки.

Нагревательная пластина

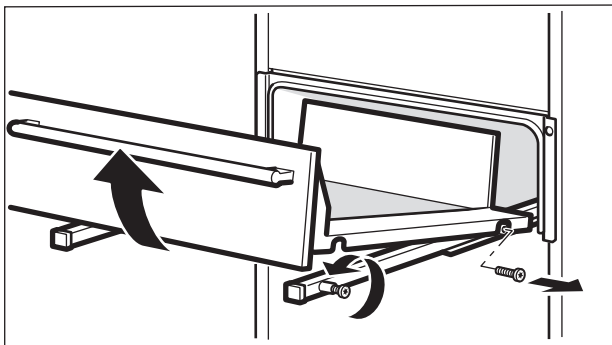
Очистку нагревательной пластины следует производить теплой водой с добавлением небольшого количества моющего средства.

Очистка прибора изнутри

Демонтаж

Для очистки выдвижного ящика прибора демонтируйте его.

1. Выдвиньте ящик полностью.
2. Выверните оба задних винта.
Выверните до половины оба передних винта.
3. Возьмите ящик справа и слева за переднюю часть. В задней части направляющие смазаны.
4. Осторожно выдвиньте ящик, приподнимая его вверх, и отставьте в сторону.



Теперь Вы можете очистить прибор изнутри, используя воду и моющее средство.



Демонтированный выдвижной ящик нельзя погружать в воду.

Монтаж

Произведите монтаж выдвижного ящика в обратной последовательности.

Для этого установите выдвижной ящик на направляющие. Вытягивайте направляющие справа и слева вперед до тех пор, пока винты не встанут в углубления.

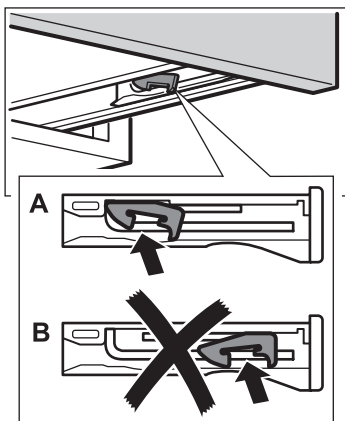
Снова вверните винты.

Обратите внимание на следующие моменты:

В нижней части выдвижного ящика слева и справа расположены зажимные крючки.

Ящик закрывается, только если зажимной крючок установлен в правильное положение.

Если крючок выскочил из направляющей (Рис. В), потяните его вниз и зафиксируйте (Рис. А).



Что делать при неисправности?

Часто случается, что причиной неисправности стала какая-то мелочь. Прежде чем обращаться в Сервисную службу, прочтите следующие указания:

Посуда или блюдо остаются холодными

Проверьте

- включен ли прибор
- не отключена ли электроэнергия
- плотно ли закрыт выдвижной ящик.

Посуда или пища не становятся достаточно теплыми

Возможно,

- что разогрев посуды или блюда производился недостаточно долго
- что выдвижной ящик в течение длительного времени оставался открытым.

Индикатор работы начнет мигать

Проверьте, закрыт ли ящик. Если ящик не закрывается, проверьте положение зажимного крючка. См. "Уход и очистка. Монтаж".

Выдвижной ящик не закрывается правильно

Проверьте положение зажимного крючка. См. "Уход и очистка. Монтаж".

При закрытом выдвижном термоящике световой индикатор очень часто мигает

Вызовите специалиста Сервисной службы.

Индикатор работы не загорается

Индикатор неисправен. Обратитесь в Сервисную службу

Произошло срабатывание предохранителя в блоке предохранителей

Отсоедините сетевой шнур и обратитесь в Сервисную службу.

Ремонт должен производиться только квалифицированным специалистом. При неквалифицированно выполненном ремонте прибор может стать источником серьезной опасности.

Сервисная служба

Если Ваш прибор нуждается в ремонте, наша Сервисная служба всегда к Вашим услугам. Адрес и номер телефона ближайшей мастерской Вы найдете в телефонном справочнике. В сервисных центрах, указанных в данном Руководстве, Вам также назовут адрес ближайшей мастерской.

Номер E и номер FD

При вызове специалиста Сервисной службы всегда указывайте номер изделия (номер E) и заводской номер (номер FD) Вашего прибора. Фирменную табличку с номерами Вы обнаружите, открыв выдвижной термоящик. Чтобы долго не искать в случае неисправности, впишите данные прибора прямо сейчас.

Номер E	Номер прибора (номер FD)
---------	-----------------------------

Сервисное обслуживание ☎

Технические характеристики

Напряжение питания:	230 В, 50 Гц
Общая подключаемая мощность:	810 Вт
Проверка VDE (Союз Немецких Электротехников):	да
Знак CE (Европейское Сообщество):	да