



Зареєструйте свою техніку Bosch  
[www.bosch-home.com.ua](http://www.bosch-home.com.ua)



**Холодильник  
KUR15A65**



**BOSCH**

ук Інструкція з експлуатації

---

## uk Зміст

Правила техніки безпеки .....	3	Розморожування .....	9
Запобігання ризикам дітей та осіб схильних до небезпек: .....	4	Чищення приладу .....	9
Вказівки щодо утилізації.....	5	Виймання скляних полиць.....	10
Об'єм поставки.....	5	Заощадження електроенергії .....	10
Вказівки щодо монтажу.....	5	Шуми .....	11
Температура в приміщенні та вентиляція .....	5	Самостійне усунення дрібних несправностей.....	11
Підключення приладу.....	6	Служба сервісу .....	12
Знайомство з приладом.....	7		
Увімкнення приладу .....	7		
Корисний об'єм .....	8		
Холодильне відділення .....	8		
Спеціальне оснащення .....	8		
Наклейка ОК .....	9		
Вимкнення приладу і виведення його з експлуатації.....	9		

# Вказівки з техніки безпеки

## Перед введенням в експлуатацію

Уважно прочитайте інструкцію з експлуатації та монтажу! Вона містить важливу інформацію щодо встановлення, використання і технічного обслуговування приладу.

Виробник не несе відповідальності за наслідки, якщо Ви не дотримувалися вказівок та попереджень, що містяться в інструкції з експлуатації. Зберігайте всі документи для пізнішого користування або для передачі наступному власникові приладу.

## Правила техніки безпеки

Прилад містить невелику кількість холодоагенту R600a, який не є шкідливим для навколишнього середовища, проте легко займається. Під час транспортування та встановлення приладу не можна допускати пошкодження трубки контуру охолодження. Внаслідок витоку холодоагент може зайнятися або викликати подразнення очей.

## У разі пошкоджень:

- Не наближайтеся до приладу у разі наявності відкритого вогню або іншого джерела займання, добре провітрити приміщення протягом декількох хвилин, вимкніть холодильник і дістаньте вилку з розетки, повідомте про пошкодження службу сервісу.
- Добре провітрити приміщення протягом декількох хвилин;
- вимкніть прилад і дістаньте вилку із розетки,
- повідомте про пошкодження службу сервісу.

Чим більше хладагенту міститься у

побутовому приладі, тим більшим має бути приміщення, в якому його встановлено. У занадто малих приміщеннях у разі витоку хладагенту може утворитися горюча суміш парів хладагенту з повітрям. Кожним 8 г хладагенту має відповідати щонайменше 1 м<sup>3</sup> приміщення. Кількість хладагенту, яку містить Ваш прилад, вказано на фірмовій табличці, що знаходиться всередині приладу.

У разі пошкодження мережевого кабеля, його має замінити виробник, сервісна служба або спеціаліст з відповідною кваліфікацією. Некваліфіковане встановлення та ремонт побутового приладу можуть перетворити його у джерело серйозної небезпеки для користувача. Ремонт приладу має виконувати виробник, сервісна служба або спеціаліст з відповідною кваліфікацією.

Дозволено використовувати виключно оригінальні запасні частини, що постаються виробником. Виключно щодо таких запасних частин діє гарантія виробника щодо їх відповідності вимогам техніки безпеки.

Подовжувач мережевого кабеля можна купувати виключно у службі сервісу.

## Під час експлуатації

- Не встановлюйте електричні прилади всередині холодильника (наприклад, нагрівальні прилади, електроморозивниці і т.д.). Небезпека вибуху!
- Не розморожуйте і не чистіть прилад за допомогою пароочисника! Пара може потрапити на електричні частини і спричинити коротке замикання. Небезпека ураження електричним струмом!
- Не використовуйте предмети з гострим кінцем чи гострими краями для видалення шарів інею чи льоду. Ви можете пошкодити трубки, по яким циркулює хладагент. Бризки хладагенту можуть загорітися чи спричинити травмування очей.

- Не зберігати продукти з горючими газами-витіснювачами (наприклад, аерозольні балончики), а також вибухонебезпечні речовини. Небезпека вибуху!
- Не використовуйте цокольну підставку, витяжні полиці, дверцята і т.д., як підставку чи опору.
- Для розморожування та чищення приладу дістаньте вилку мережевого кабеля з розетки чи вимкніть запобіжник. Під час виймання вилки з розетки слід тягнути за вилку, а не за мережевий шнур.
- Міцні алкогольні напої зберігати щільно закритими і виключно стоячи.
- Не допускайте потрапляння олії чи жиру на пластмасові частини приладу та ущільнювач дверцят. Адже пластмасові частини та ущільнювач стануть пористими.
- Ніколи не закривайте і не загороджуйте вентиляційні отвори приладу.

## **Запобігання ризикам дітей та осіб, схильних до небезпек:**

До осіб, схильних до нараження себе на небезпеку, належать діти особи з фізичними, психічними чи сенсорними обмеженнями, а також особи, що не володіють достатнім рівнем знань для надійної експлуатації приладу. Переконайтеся у тому, що діти і особи, які можуть наразити себе на небезпеку, усвідомлюють усі ризики.

Під час експлуатації приладу, діти та особи, які можуть наразити себе на небезпеку, мають знаходитися під наглядом чи керівництвом особи, відповідальної за їх безпеку.

Користування приладом дозволено дітям старше 8 років.

Під час чищення і технічного обслуговування приладу діти повинні бути під наглядом.

Не дозволяйте дітям використовувати прилад для гри.

## **Якщо в домі є діти**

- Упаковку та її складові частини заборонено віддавати дітям. Існує небезпека удушення, якщо діти закриються у картонній коробці чи заплутаються у поліетиленовій плівці!
- Холодильник – це не іграшка для дітей!
- У випадку з холодильниками, що закриваються на замок: зберігайте ключ від замка у недоступному для дітей місці!

## **Загальна інформація**

Побутовий прилад призначено для охолодження і заморожування харчових продуктів, для приготування харчового льоду.льоду.

Цей прилад призначений для експлуатації у домашньому господарстві і в побутових умовах. Відповідно до приписів Директиви ЄС 2004/108/ЄС, даний побутовий прилад під час роботи не створює радіоперешкод. Контур циркулювання хладагенту перевірено щодо його герметичності. Даний побутовий прилад відповідає встановленим вимогам Приписів з техніки безпеки для електричних приладів (EM 60335 - 2 - 24).

Дана плита призначена для використання на висоті не більше 2000 м над рівнем моря.

---

## Вказівки щодо утилізації

### Утилізація упаковки

Весь пакувальний матеріал, що використовувався для захисту холодильника під час транспортування, придатний для вторинної переробки і не шкодить довкіллю. Зробіть, будь ласка, і Ви свій внесок до захисту довкілля. Утилізуйте упаковку екологічним чином.

Інформації щодо актуальних методів утилізації Ви можете отримати у Вашого продавця або у адміністративних органах влади по місцю проживання.

### \* Утилізація старого приладу

Старі прилади не є непотребом! Утилізувавши їх належним чином, можна отримати цінну сировину.

Цей пристрій марковано відповідно до директиви ЄС 2012/19/E11 стосовно використаних електричних та електронних пристроїв (відходи електричного та електронного обладнання – WEEE).

Ця директива визначає умови повернення та переробки старих приладів і діє на території Європейського союзу.

#### Попередження

У випадку зі старими холодильниками:

1. Дістаньте вилку з розетки.
2. Відріжте мережевий кабель і приберіть його подалі разом із вилкою.
3. Полиці, ящики і контейнери діставати не варто, адже тоді діти зможуть залізти всередину холодильника.
4. Не дозволяйте дітям гратися зі старими побутовими приладами. Небезпека удушення!

Холодильний прилад містить хладагент,

а в ізоляції побутового приладу містяться газу. Саме тому утилізацію має проводити кваліфікована організація. Трубки контура, по якому циркулював хладагент, до початку утилізації мають залишатися цілими, без пошкоджень.

---

## Об'єм поставки

Переконайтеся у відсутності можливих пошкоджень елементів при транспортуванні, звільнивши всі деталі приладу від упаковки.

З рекламаціями звертайтеся в магазин, в якому Ви придбали прилад, або в нашу сервісну службу. У комплект поставки входять такі елементи: У комплект поставки входять такі елементи:

- Побутовий прилад для вбудовування під стільницю Елементи оснащення (залежно від моделі)
- Оснащення (залежно від моделі) Інструкція з експлуатації
- Мішечок з частинами для монтажу
- Інструкція з експлуатації
- Інструкція з монтажу і встановлення
- Книжка сервісної служби\*
- Гарантія у додатку
- Інформація щодо витрат електроенергії та показники шуму

---

## Температура навколишнього середовища та вентиляція

### Температура навколишнього середовища

Холодильник належить до певного кліматичного класу Залежно від кліматичного класу, холодильник може працювати за наведених нижче значеннях температури навколишнього середовища.

Кліматичний клас приладу вказано на типовій таблиці

Кліматичний клас	Допустима температура навколишнього середовища
SN	від +10 °C до +32 °C
N	від +16 °C до +32 °C
ST	від +16 °C до +38 °C
T	від +16 °C до +43 °C

## Вказівка:

Повна функціональність приладу забезпечена в межах температури навколишнього середовища зазначеного кліматичного класу. Якщо прилад кліматичного класу SN працює за нижчих температур навколишнього середовища, то пошкоджені приладу можна уникнути до температури +5 °C.

## Вентиляція

(мал. 1 /6).

Вентильовання холодильного пристрою відбувається лише через цокольну вентиляційну решітку. Саме тому решітку заборонено затуляти чимось або закривати. Інакше холодильнику доведеться працювати з підвищеною потужністю, що призводить до високого споживання електроенергії.

## Температура навколишнього середовища

Холодильник належить до певного кліматичного класу. Залежно від кліматичного класу, холодильник може працювати за наведених нижче значеннях температури навколишнього середовища.

## Місце встановлення

Ідеальним місцем встановлення холодильника буде сухе, добре вентильоване приміщення. Стежте за тим, щоб

холодильник не знаходився під дією прямих сонячних променів. Якщо цього не вдається уникнути, то необхідно скористатися відповідною накладкою ізольовуючого матеріалу або розташувати прилад з дотриманням таких відстаней до джерел тепла:

- До електричної чи газової плити: 3 см
- До плити, що опалюється рідким паливом чи вугіллям: 30 см

## Вбудовування приладу під стільницю чи у шафу на кухні

Кріплення під певними стільницями, наприклад, з каменю, скла чи нержавіючої сталі, часто може бути неможливим. Монтажне приладдя для кріплення до бокових стінок Ви можете придбати у службі сервісу.

## Підключення побутового приладу

Після встановлення побутового приладу слід зачекати щонайменше 1 годину і лише потім вводити його в експлуатацію. Адже не виключено, що під час транспортування побутового олива, що міститься у компресорі, могла потрапити в систему охолодження.

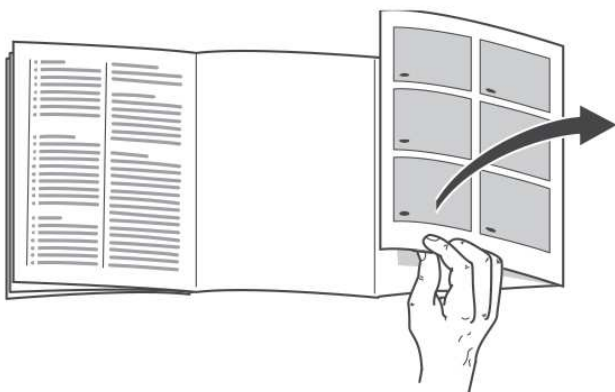
Перед першим введенням приладу в експлуатацію варто помити його зсередини (див. розділ «Чищення приладу»).

## Підключення до електромережі

Розетка повинна знаходитися поблизу приладу і у місці з вільним доступом навіть після установки приладу. Прилад відповідає класу захисту I. Прилад під'єднайте до мережі змінного струму 220-240 В / 50 Гц за допомогою встановленої належним чином розетки із заземленням. Мережева розетка має бути устаткована запобіжниками 10-16 А.

У випадку з побутовими приладами, які будуть експлуатуватися в неєвропейських країнах, необхідно простежити, щоб значення напруги і вид струму співпадали з параметрами електромережі користувача. Все ці дані Ви зможете знайти на типовій табличці холодильника. (Мал. 13).

## Знайомство з приладом



Відкрийте, будь ласка, останні сторінки з рисунками. Дана інструкція з експлуатації дійсна для декількох моделей.

Комплектність моделей може відрізнятися одна від одної. Саме тому, можливі відмінності у рисунках.

(Мал. 1 )

- 1 Вимкатель освітлення
- 2 Перемикач температури / внутрішнє освітлення
- 3 Скляна полиця у холодильному відділенні,
- 4 Висувний контейнер
- 5 Контейнер для овочів та фруктів
- 6 Вентиляційний отвір
- 7 Відділення для масла і сиру
- 8 Полиця для яєць
- 9 Полиця для великих пляшок

## Увімкнення приладу

Перемикач температури, Рисунок 2/А, слід вивести із положення «0». Прилад

почне охолоджуватися. Освітлення при відчинених дверцятах увімкнено.

## Вказівки з експлуатації

- У холодильному відділенні підвищується температура: через занадто часте відкривання дверцят,
- у результаті завантаження великої кількості харчових продуктів,
- через зависоку температуру навколишнього середовища.

## Встановлення температури

Встановіть перемикач температури, (Мал. 2/А), у необхідне положення.

При середньому встановленому значенні температура у найхолоднішій зоні холодильного відділення досягне +4 С. Рисунок 3 Що вище встановлене значення, тим нижчою буде температура у холодильному відділенні.

Ми радимо:

- Продукти, що швидко псуються, не повинні зберігатися за температури вище +4 С.
- Низьке значення регулятора для короточасного зберігання продуктів (енергозберігаючий режим).
- Середнє значення регулятора - для довготривалого зберігання продуктів.
- Високе значення регулятора вмикайте лише тимчасово у разі частого відкривання дверцят і завантаженні великої кількості харчових продуктів у холодильне відділення.

## Потужність охолодження

У результаті завантаження великої кількості харчових продуктів або напоїв температура у холодильному відділенні може на певний час підвищитися. Саме тому, регулятор температури слід встановити приблизно на 7 годин на більше значення (нижча температура).

---

## Корисний об'єм

Дані, що стосуються корисного об'єму, Ви можете знайти всередині свого приладу на типовій табличці. (Мал. 13).

---

## Холодильне відділення

Холодильне відділення забезпечує ідеальні умови для зберігання готових страв, випічки, консерв, згущеного молока, твердого сиру, а також чутливих до низьких температур овочів та фруктів.

### Під час розміщення продуктів зверніть увагу на таке:

Харчові продукти слід зберігати у щільній упаковці або закритому посуді. Таким чином, їх аромат, колір і свіжість залишаться без змін. Окрім цього вдасться уникнути зміни смаку продуктів через їх щільне розташування, а також зміни кольору пластмасових частин холодильного відділення.

#### Вказівка:

Уникайте доторкання продуктів занької стінки приладу. Це порушує циркулювання повітря. Харчові продукти чи упаковка можуть примерзнути до задньої стінки.

### Звернуть увагу на різні температурні зони у холодильному відділенні

Через циркулювання повітря у холодильному відділенні виникають різні температурні зони:

- Зона найнижчої температури знаходиться у висувному контейнері. (Мал. 13).

#### Вказівка:

У місці найінтенсивнішого охолодження слід зберігати продукти, що швидко псуються, наприклад, рибу, ковбасу, м'ясо тощо.

- Зона найвищої температури знаходиться у верхній частині дверцят.

#### Вказівка:

Зберігайте у зоні найвищої температури, наприклад, твердий сир і масло. Аромат твердого сиру може розкриватися далі, а вершкове масло залишиться м'яким.

---

## Спеціальне оснащення

За необхідності Ви можете переставити полиці, розташовані усередині холодильного відділення на його дверцятах, в інше місце:

- Припідніміть скляну полицю, потягніть до себе, опустіть донизу та дістаньте поворотом убік. (Мал. 4).
- Переставте штифти-тримачі та встановіть полицю. (Мал. 5).
- Припідніміть полицю та зніміть її з дверцят. (Мал. 6).

## Спеціальне оснащення

(не у всіх моделях)

### Висувний контейнер

(Мал. 7). Висувний контейнер придатний особливо для зберігання продуктів тваринного походження.

Його можна дістати для завантаження чи розвантаження продуктів, а також для чищення.

### Контейнер для овочів з кришкою

(Мал. 8). Контейнер для овочів можна дістати для завантаження чи розвантаження продуктів, а також для чищення.



## Тримач для пляшок

(Мал. 4)

Тримач для пляшок запобігає їх перекиданню під час відкривання і закривання дверцят.

## Наклейка «ОК»

(не у всіх моделях)

За допомогою наклейки «ОК», що слугує для контролю температури, можна визначити температуру нижчу +4 С. Якщо на наклейці не відображається слово «ОК», необхідно поступово, крок за кроком знизити температуру.

### Вказівка:

Під час введення холодильника в експлуатацію необхідна температура може встановлюватися протягом 12 годин.

## Правильне встановлення

## Вимкнення приладу і виведення його з експлуатації

### Вимкнення приладу

Перемикач температури, рисунок 2/А, поверніть у положення "0". Холодильник та освітлення приладу вимикаються.

### Виведення приладу з експлуатації:

Якщо Ви не користуватиметесь приладом протягом тривалого часу:

1. Вимкніть прилад.
2. Дістаньте вилку з розетки чи вимкніть запобіжник.
3. Помийте прилад зсередини.
4. Залиште дверцята приладу відкритими.

## Розморожування

### Зберігання заморожених продуктів

Під час роботи холодильника на задній стінці холодильного відділення утворюються краплі талої води та іній. Це зумовлено конструктивними особливостями холодильника. Вам не потрібно витирати краплі води чи зішрібати іній. Задня стінка розтає автоматично. Тала води збирається у зливному жолобку, (Мал. 10). По цьому жолобку тала вода збігає у спеціальний резервуар, де поступово випаровується.

### Вказівка:

Регулярно очищуйте жолобок зливного отвору, щоб вода могла стікати по ним безперешкодно.

## Чищення приладу

### Увага!

- Не користуйтеся засобами для чищення і розчинниками, що містять абразивні частинки, хлорид чи кислоти.
- Не використовуйте абразивні губки, що можуть подряпати поверхню. На металевих поверхнях може виникнути корозія.
- Не мийте полиці та контейнери у посудомийній машині. Деталі можуть деформуватися.

### Виконайте такі дії:

1. Вимкніть прилад перед очищенням.
2. Дістаньте штепсельну вилку з розетки або вимкніть запобіжник.
3. Дістаньте усі продукти та розмістіть їх для тимчасового зберігання у прохолодному місці.
4. Зачекайте доки не розтане шар інію.

5. Очистіть прилад м'якою ганчіркою і теплою водою з невеликою кількістю миючого засобу з нейтральним рН. Мильний розчин не повинен потрапити у систему освітлення.
6. Ущільнювач дверцят протирати виключно чистою водою, а потім ретельно витирати насухо.
7. Мильний розчин не повинен стікати через зливний отвір у зону випаровування.
8. Після чищення знову під'єднайте прилад до електромережі.
9. Завантажте назад продукти.

## Спеціальне оснащення

Для чищення всі пересувні елементи приладу можна вийняти.

## Виймання скляних полиць

(Мал. 4).

Припідніміть скляну полицю, потягніть до себе, опустіть донизу та дістаньте поворотом убік.

## Виймання висувного контейнера

(Мал. 7).

Припідніміть контейнер і дістаньте його.

## Стічний жолобок

(Мал. 10).

Для чищення стічного жолобка висувний контейнер, рисунок 1/4, необхідно вийняти.

Регулярно очищуйте стічний жолобок і дренажний отвір за допомогою ватної палички або подібного предмету, щоб тала вода могла безперешкодно стікати у випарник.

## Виймання контейнера для овочів з кришкою

(Мал. 8).

Припідніміть контейнер для овочів і дістаньте його, потягнувши на себе.

## Виймання полиць дверцят

(Мал. 6).

Припідніміть полиці вгору і дістаньте їх.

## Виймання тримача для пляшок

(Мал. 9).

Припідніміть позаду тримач для пляшок і зніміть його з полиці в дверцятах.

## Вентиляційний отвір

(Мал. 11).

Вентиляційну решітку у цоколі можна зняти для чищення. Для цього натисніть вниз затискачі у вентиляційних отворах і водночас потягніть вентиляційну решітку до себе, щоб зняти її.

---

## Заощадження електроенергії

- Побутовий прилад слід встановити у сухому й гарно вентилярованому приміщенні. Він не повинен стояти під дією сонячних променів чи поблизу джерела тепла (наприклад, батареї чи електричної плити).
- За необхідності скористайтеся спеціальним ізоляційним матеріалом (накладка чи перегородка).
- Теплі продукти чи напої перед розміщенням у холодильнику спочатку слід охолодити.
- Заморожені продукти помістіть для розморожування в холодильне відділення, щоб використовувати холод заморожених продуктів для охолодження холодильного відділення.
- Закривайте двері приладу якомога швидше.

- Послідовність та спосіб встановлення елементів оснащення камер холодильника не впливає на споживання електроенергії.

## Шуми

### Звичайний шум

#### Гудіння:

Працюють двигуни (наприклад, холодильникні агрегати, вентилятор).

#### Булькання чи жужчання:

Хладагент тече по трубкам.

#### Клацання:

Вмикається або вимикається двигун, вимикач або магнітні клапани.

### Як уникнути сторонніх шумів

#### Холодильник стоїть нерівно

Вирівняйте, будь ласка, холодильник за допомогою ватерпаса. Відрегулюйте за висотою ніжки холодильника або підкладіть щось під нього.

#### Холодильник «затиснуто»

Відсуньте, будь ласка, холодильник від меблів чи побутових приладів, що стоять поряд.

#### Контейнери, що хитаються або їх заклинило

Перевірте, будь ласка, як встановлені знімні елементи і, за необхідності, розташуйте їх правильно.

#### Пляшки чи інші ємності торкаються один одного

Трохи відсуньте, будь ласка, пляшки чи ємності один від одного.

## Самостійне усунення дрібних несправностей

Перед тим, як викликати сервісну службу: перевірте, чи не зможете Ви усунути неполадки самостійно за допомогою наведених нижче рекомендацій. Вам

доведеться оплачувати виклик фахівців Служби сервісу для консультації самостійно – навіть під час гарантійного періоду!

Несправність	Можлива причина	Усунення
Освітлення не працює.	Перегоріла лампа накаливання.	Замініть лампу Малюнок 12/В 1. Вимкніть прилад. 2. Дістаньте вилку з розетки чи вимкніть запобіжник. 3. Зніміть захисну решітку, потягнувши її на себе. 4. Замініть лампу (Параметри запасної лампи: 220-240 В, змінний струм, цоколь E14, потужність у Ватах подивіться на старій лампочці)
	Вимикач освітлення заклинило.	Перевірте, чи рухається вимикач. Малюнок 12/А

	<b>Вимикач освітлення заклинило.</b>	<b>Перевірте, чи рухається вимикач. Малюнок 12/А</b>
<b>Вода на дні холодильного відділення.</b>	<b>Засмічено стічний жолобок або дренажний отвір для талої води.</b>	<b>Прочистіть стічний жолобок та дренажний отвір. Див. Розділ «Очищення приладу» Малюнок 10</b>
<b>У холодильному відділенні занадто низька температура.</b>	<b>Перемикач температури встановлено на низьке значення.</b>	<b>Встановіть перемикач температури на більш високе значення.</b>
<b>Холодильний агрегат вмикається все частіше і на все триваліший термін.</b>	<b>Занадто часто відкривались дверцята приладу.</b>	<b>Не відкривайте побутовий прилад без необхідності.</b>
	<b>Закриті вентиляційні отвори.</b>	<b>Приберіть предмети, що заважають.</b>
<b>Несправність</b>	<b>Можлива причина</b>	<b>Усунення</b>
<b>Холодильник не виробляє холод.</b>	<b>Перемикач температури встановлено у положення «0».</b>	<b>Перемикач слід вивести із положення «0». Малюнок 2/А</b>
	<b>Збій електропостачання</b> ● Вимкнено запобіжник. ● Штепсельна вилка погано вставлена у розетку.	<b>Перевірте, чи є напруга у мережі, перевірте запобіжники.</b>

## Служба сервісу

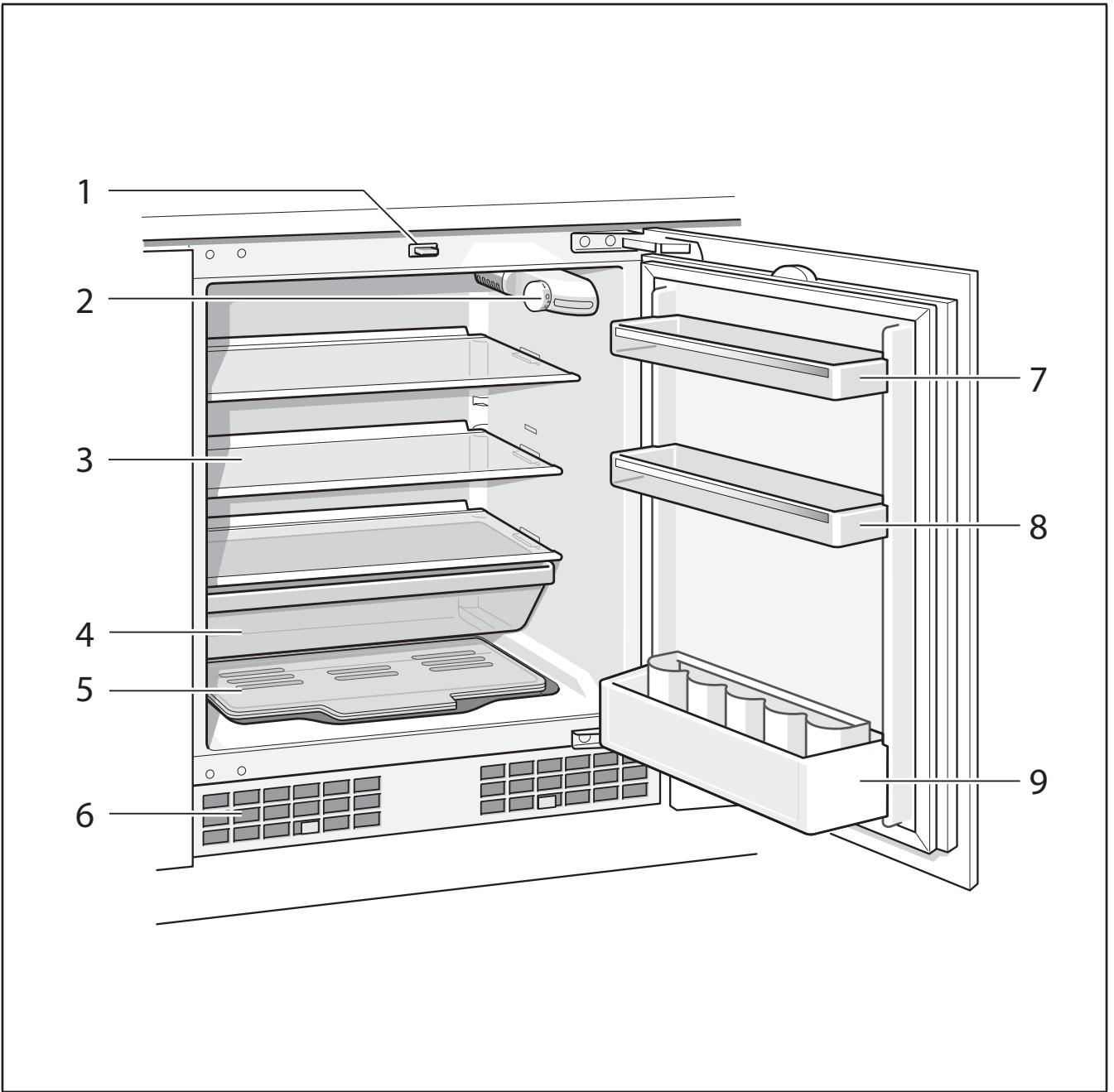
Телефон та адресу найближчого до Вас сервісного центру Ви можете знайти у списку сервісних центрів або за номером нашої інформаційної служби. Під час звернення до сервісного центру назвіть, будь ласка, номер виробу (Е-номер) і заводський номер (FD-номер) Вашого холодильника.

Ці дані ви знайдете на типовій таблиці приладу. (Мал. 13).

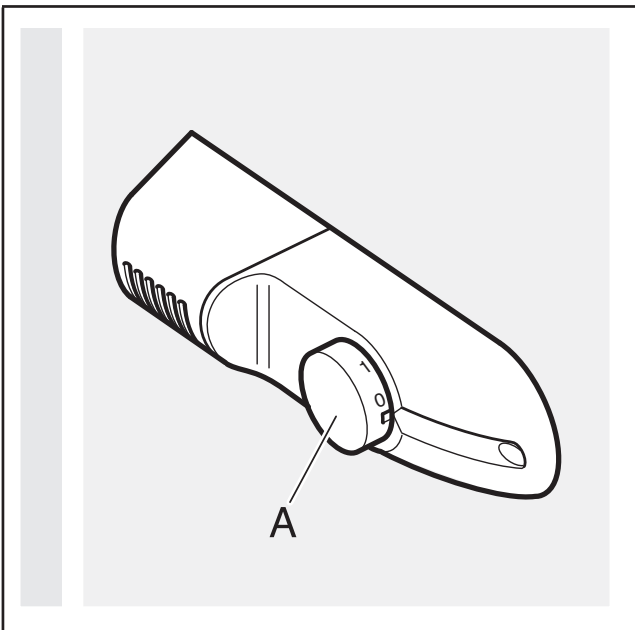
Допоможіть нам уникнути марних виїздів технічної служби, вказавши правильний заводський номер і номер виробу. Разом з тим, Ви заощадите кошти, пов'язані з викликом спеціаліста сервісної служби.

## Заявка на ремонт та консультація у разі несправностей

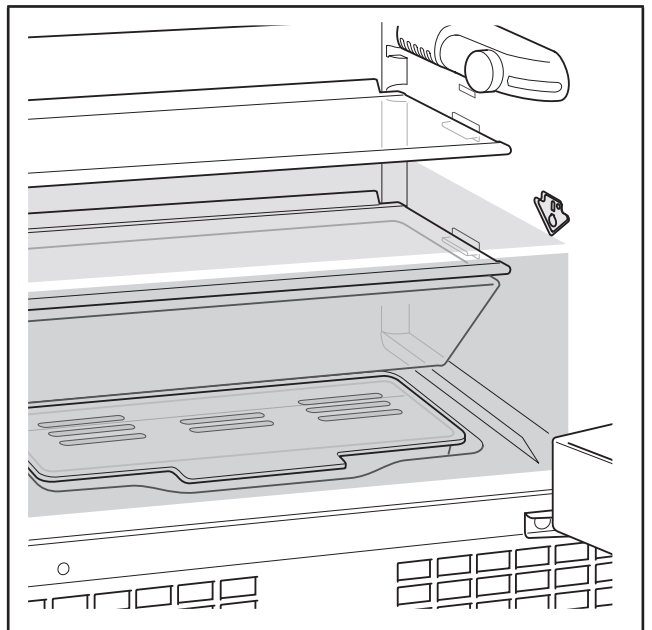
Контактні дані усіх сервісних центрів можна знайти у додаваному списку чи каталозі продукції.



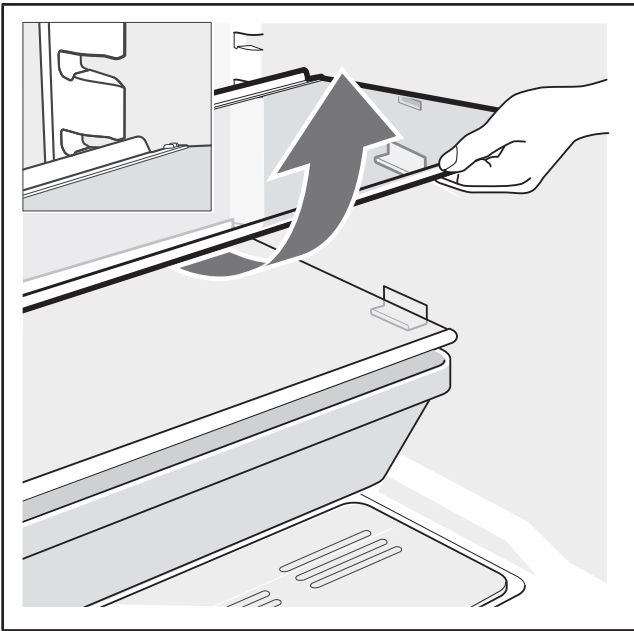
**1**



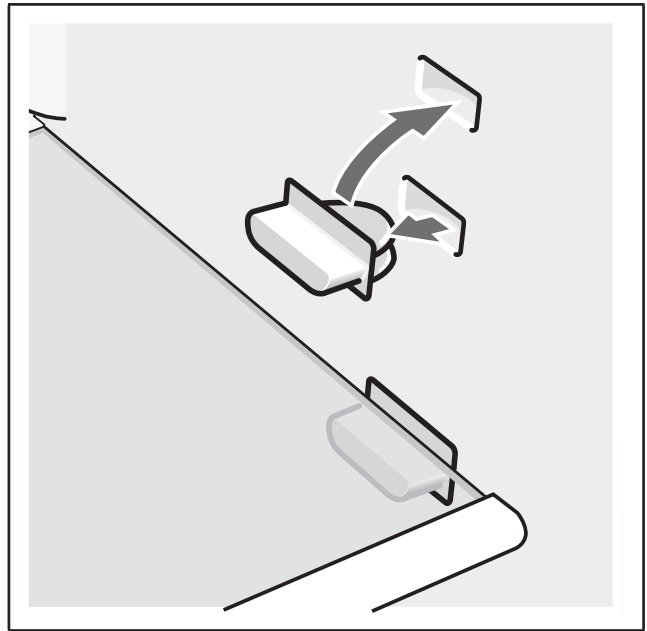
**2**



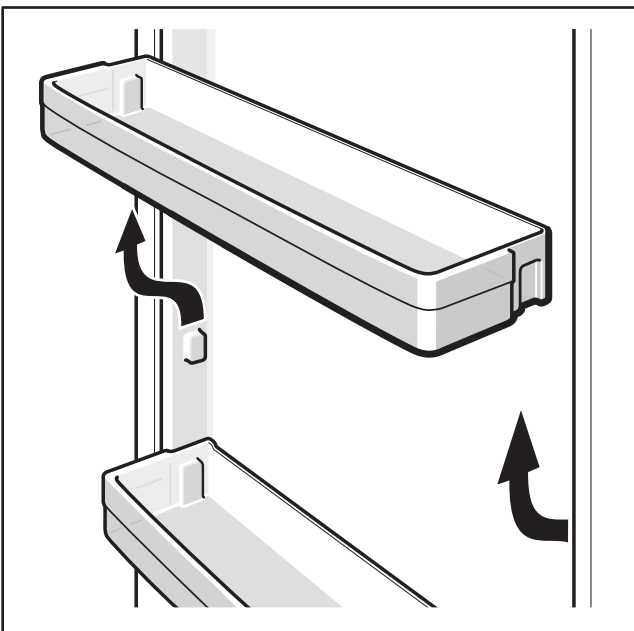
**3**



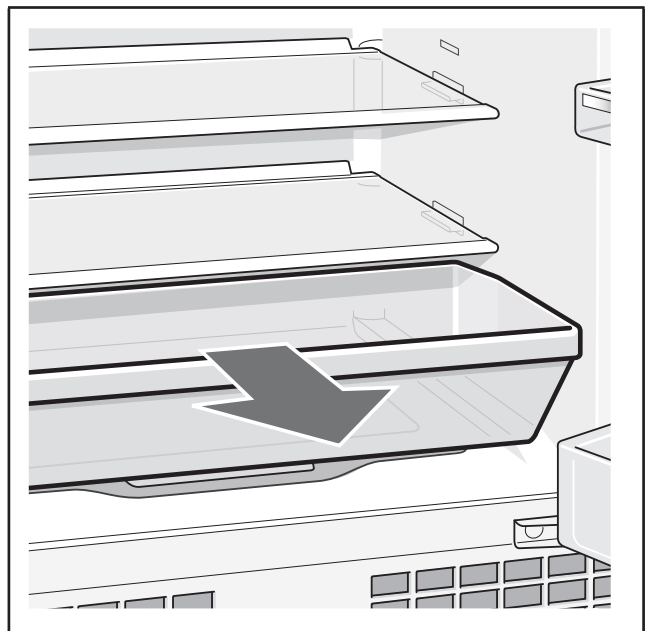
4



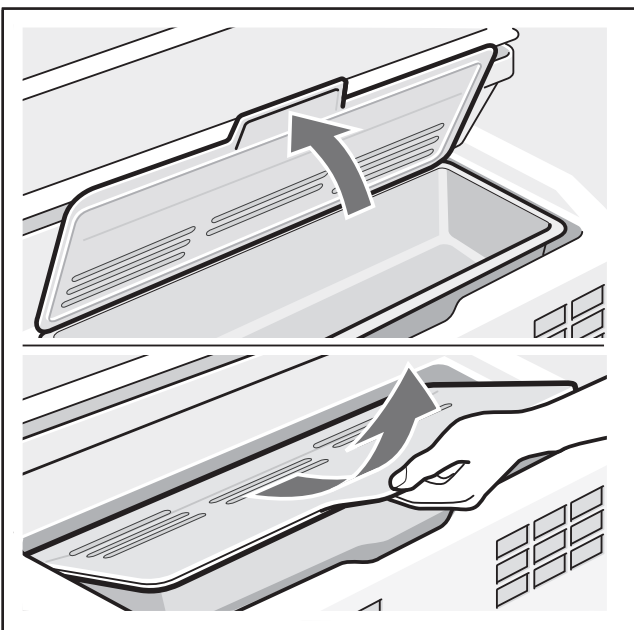
5



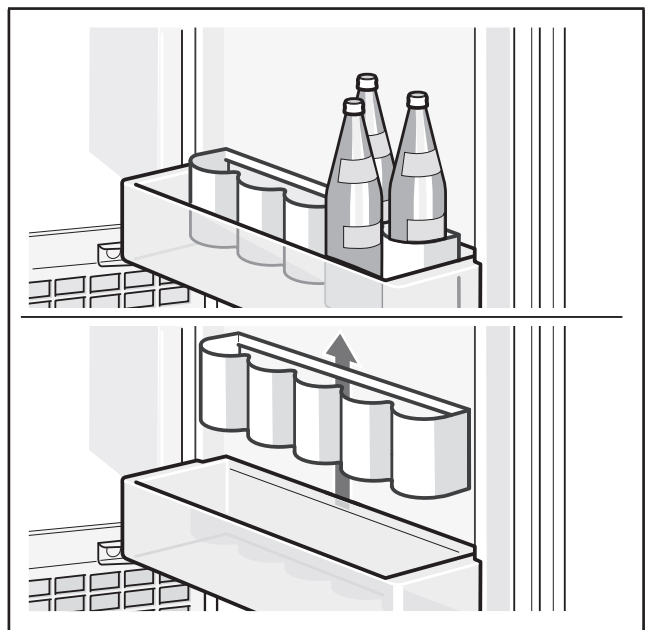
6



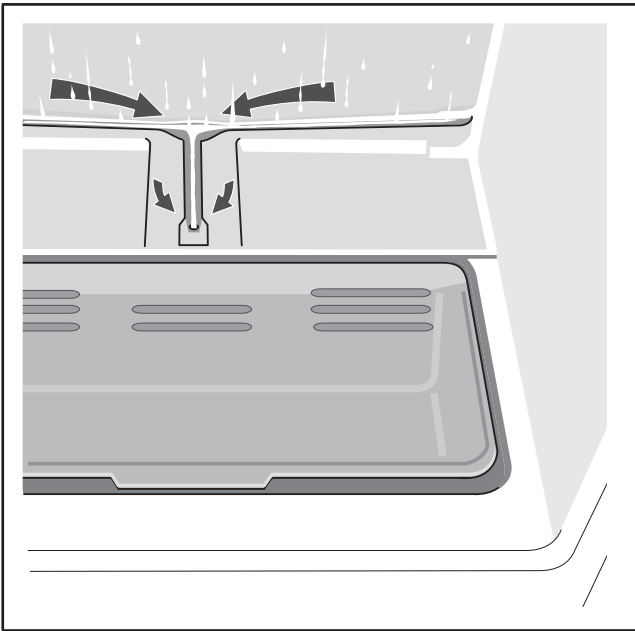
7



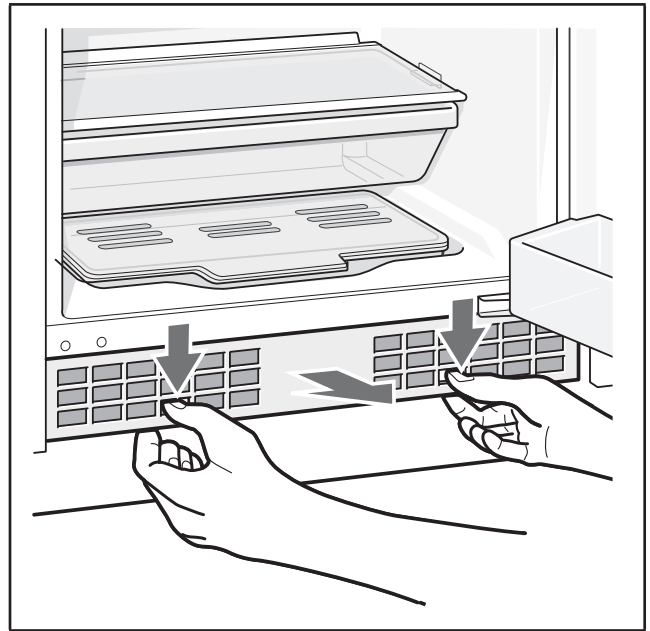
8



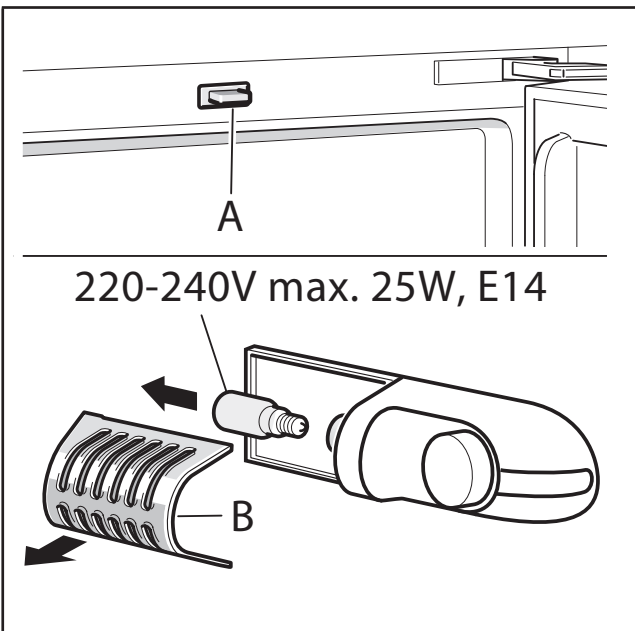
9



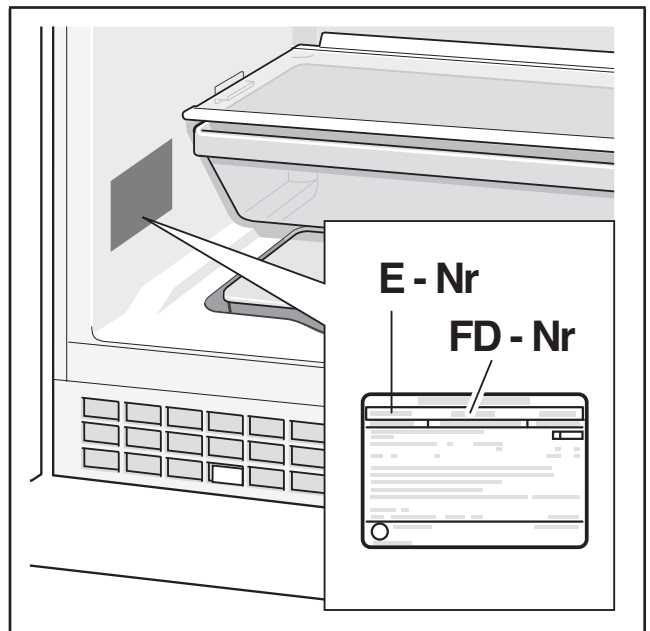
10



11



12



13

**БСХ Хаусгерете ГмбХ**  
вул. Карл-Вері-Штрассе 34  
м. Мюнхен, 81739  
Німеччина

[www.bosch-home.com.ua](http://www.bosch-home.com.ua)

**ТОВ «БСХ Побутова техніка»**  
вул. Радіщева, 10/14, корпус Б  
м. Київ, 03680,  
Україна

**тел. 0800 300 152**



**9000944994** (9507)

Виробник залишає за собою право  
на внесення змін.