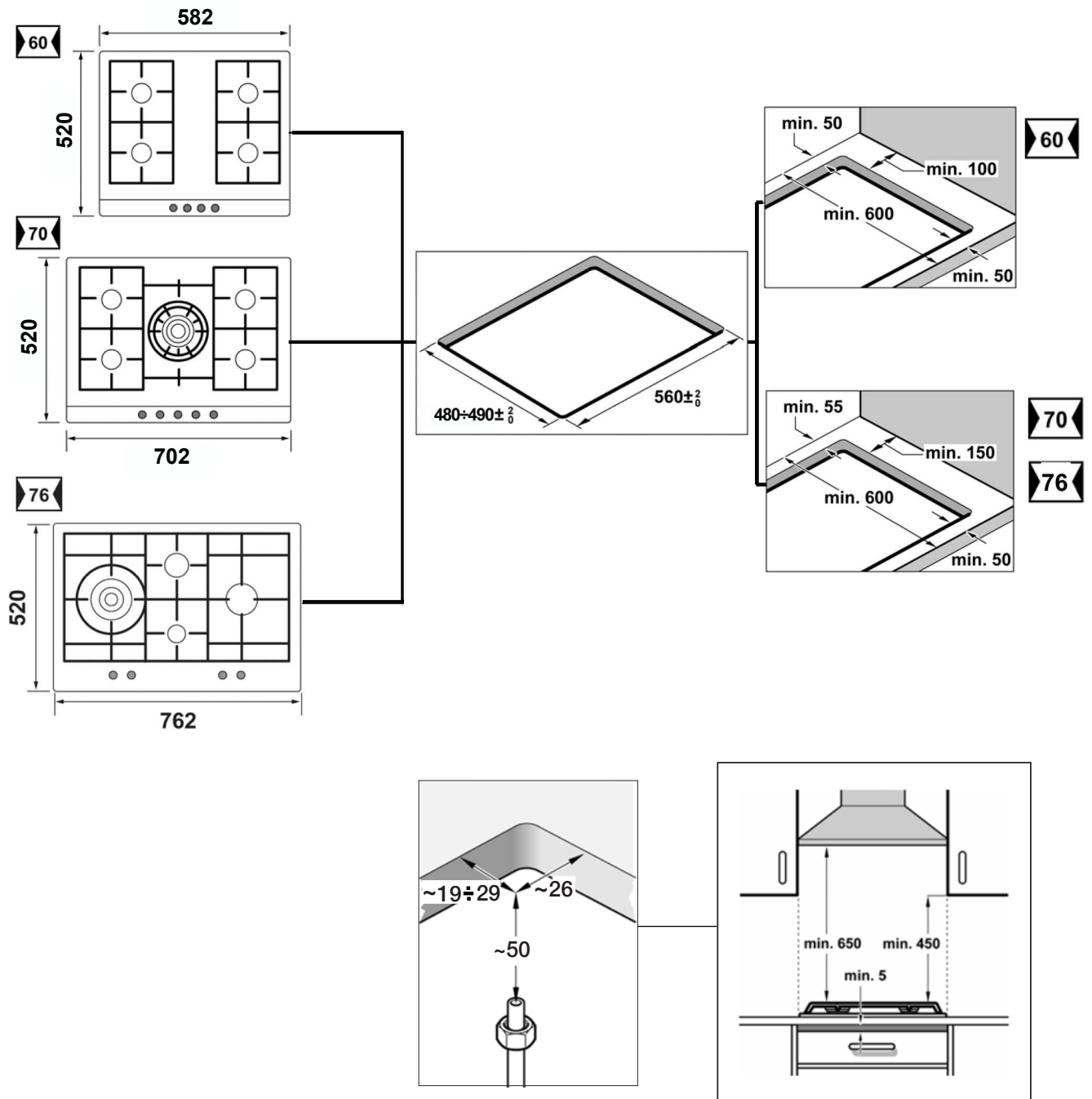


uk

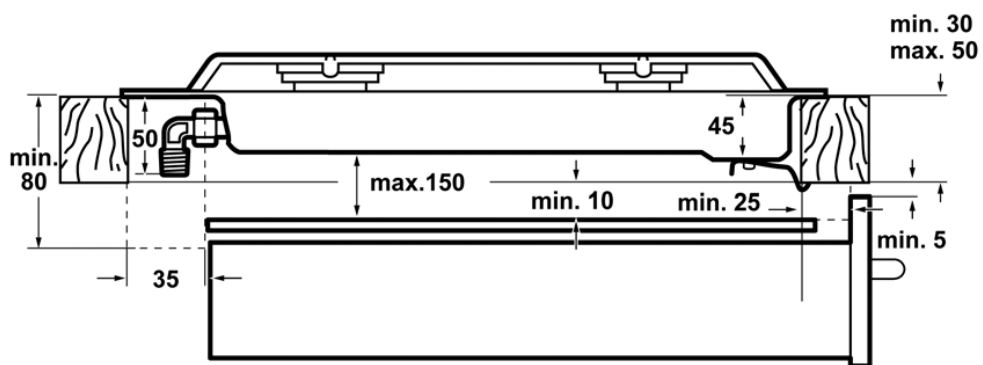
# Інструкція з монтажу

Будь ласка, збережіть дану інструкцію

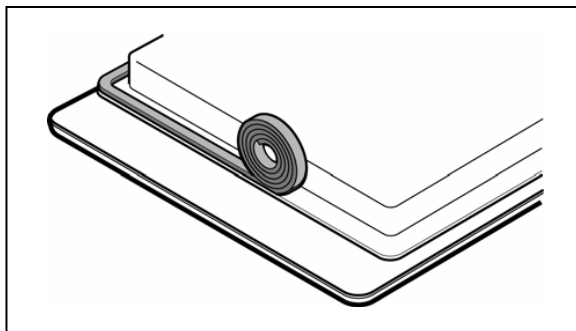
# 1



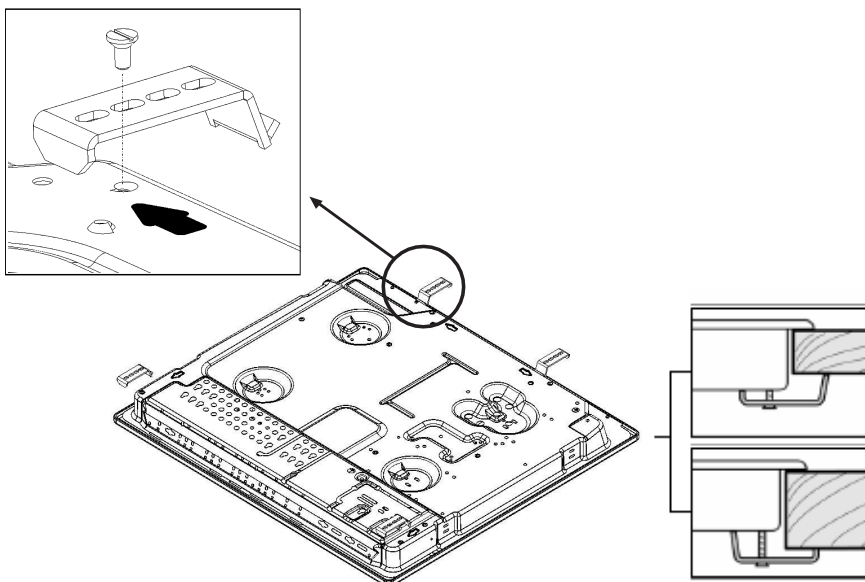
# 2



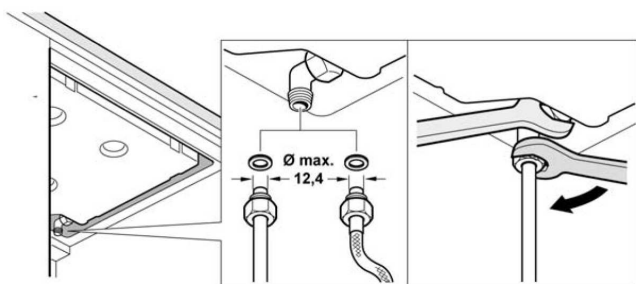
# 3



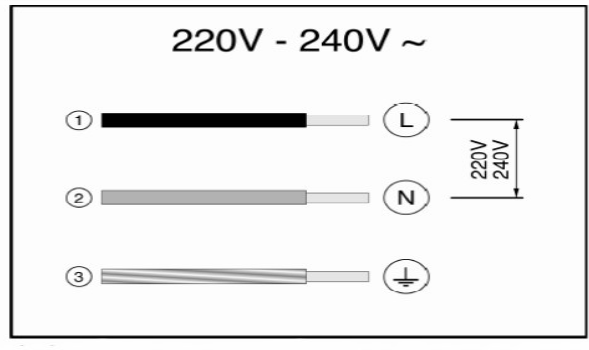
# 4



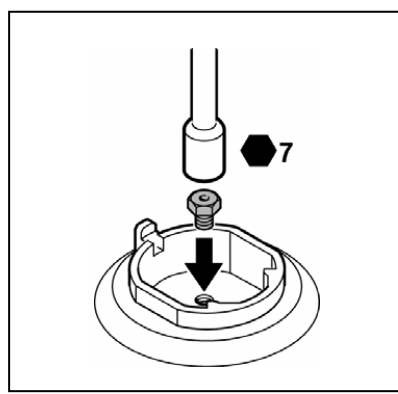
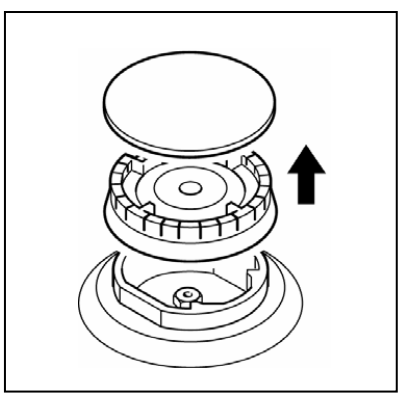
# 5



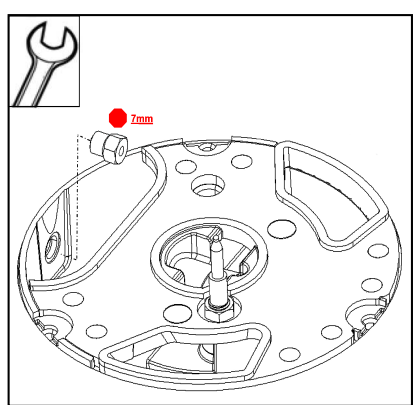
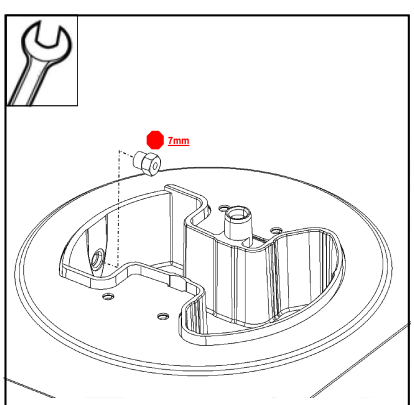
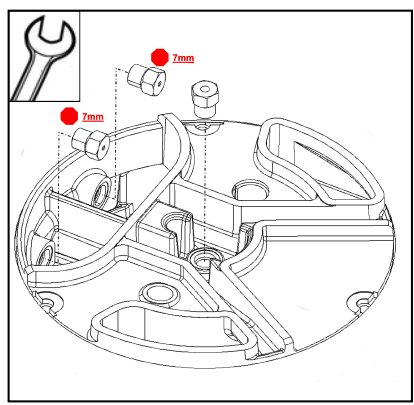
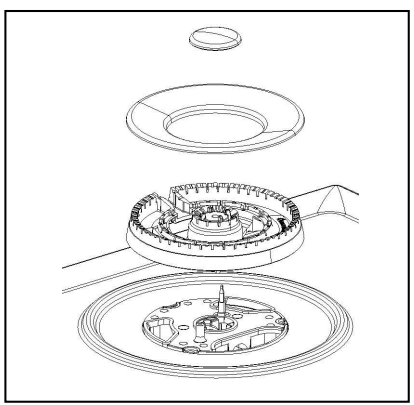
# 6



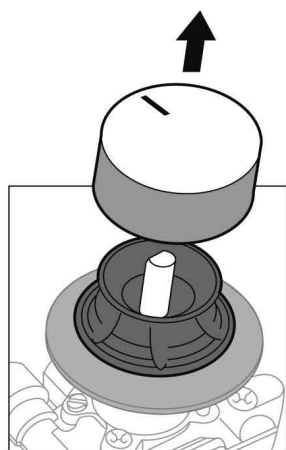
# 7



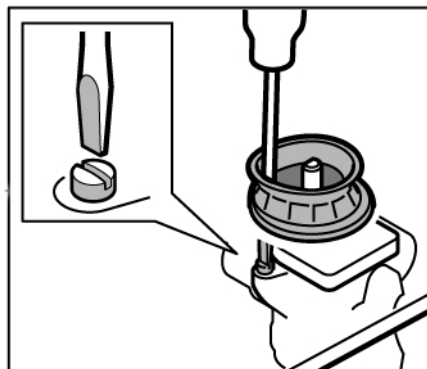
# 7a



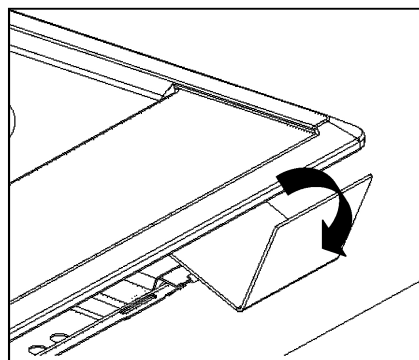
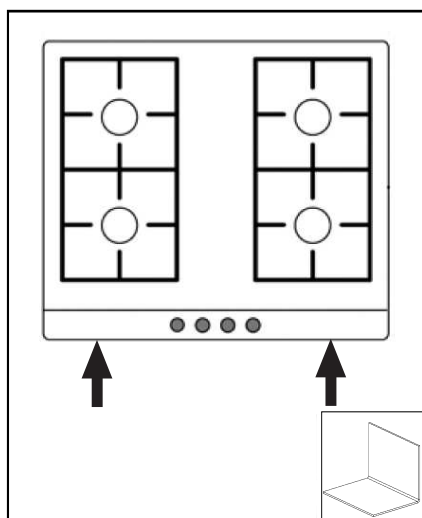
8



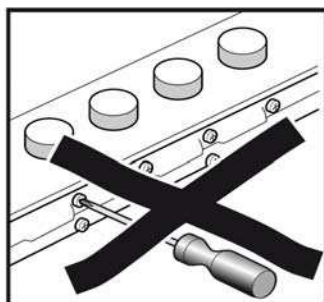
8 a



9



10



Перед монтажем та експлуатацією приладу ознайомтеся з відповідними інструкціями.

Малюнки, наведені в цій інструкції з монтажу, є орієнтовними.

**Виробник не несе відповідальності в разі невиконання положень, що містяться в цій інструкції.**

### Правила техніки безпеки

Усі роботи, пов'язані з монтажем, початковим налаштуванням та переналаштуванням для використання з іншими типами газу, повинні виконуватися сертифікованим спеціалістом з дотриманням всіх норм та законодавства в даній галузі та вимог місцевих газо- та електропостачальних компаній. Для переналаштування варильної панелі для використання з іншими типами газу рекомендується звернутися до нашого сервісного центру.

**Перед виконанням будь-яких робіт відключіть прилад від електромережі та системи газопостачання.**

Даний прилад розрахований тільки на побутове використання та не може використовуватися в комерційних чи промислових цілях. Даний прилад не можна встановлювати на яхтах та в автокемперах. Гарантія виробника діє лише у випадку використання приладу за призначенням.

Перед початком монтажу треба перевірити, щоб характеристики місцевої системи газопостачання (тип і тиск газу) відповідали налаштуванням приладу (див. табл. I). Налаштування приладу вказані на етикетці або в таблиці з характеристиками.

Даний прилад можна встановлювати тільки в добре провітрюваному приміщенні з дотриманням діючих правил та вимог щодо вентиляції. Даний прилад не можна приєднувати до димаря для відведення димових газів.

Кабель живлення має бути закріплений до шафи, щоб він не міг торкатися до гарячих частин духової шафи чи варильної панелі.

Прилади, підключені до електромережі, обов'язково мають бути заземленими.

Не виконуйте робіт усередині приладу. У разі необхідності зверніться до нашого сервісного центру.

### Перед початком монтажу

Даний прилад відноситься до класу 3, згідно з нормою EN 30-1-1 для газових приладів: «Вбудовувана техніка».

Шафи, що знаходяться поблизу від приладу, повинні бути виконаними з незаймистих матеріалів.

Багатошарові личкові покриття та клей, що їх фіксує, повинні бути термостійкими.

Даний прилад не можна встановлювати над холодильниками, пральними та посудомийними машинами й іншою побутовою технікою.

При встановленні варильної панелі над духовою шафою остання повинна мати примусову вентиляцію.

Перевірте розміри духової шафи у відповідній інструкції з монтажу.

У разі встановлення витяжки треба дотримуватися рекомендацій відповідної інструкції з монтажу, залишаючи між витяжкою та варильною панеллю мінімальну відстань по вертикалі 650 мм.

### Підготовка шафи

#### (мал. 1-2)

Зробіть у стільниці отвір необхідних розмірів.

Якщо варильна панель електрична або мішаного типу (з газовими та електричними конфорками) і під нею немає духової шафи, встановіть переділ з незаймистого матеріалу (наприклад, з металу або фанери) на відстані 10 мм від нижнього краю варильної панелі. Таким чином доступ до її нижньої частини буде заблоковано.

Якщо варильна панель газова, рекомендується встановити переділ на тій самій відстані.

Якщо стільниця шафи дерев'яна, покрийте поверхню зрізів спеціальним герметиком, щоб захистити їх від вологи.

### Установка приладу

На деяких моделях на заводі встановлюються клейкі переліжки.

Якщо на вашій варильній панелі така переліжка є, в жодному разі не знімайте її, тому що клейка переліжка запобігає протіканню. Якщо на заводі переліжка не встановлена, приклейте її по нижньому краю варильної панелі. Мал. 3.

Щоб закріпити прилад на шафі, в яку він вбудовується, вкрутіть всі затискачі у вказаних місцях так, щоб вони мали можливість вільно повертатися.

Установіть та відцентруйте варильну панель.

Натисніть на її фланці так, щоб вона обперлася на стільницю по всьому периметру.

Розверніть затискачі та закрутіть їх до кінця.

Положення затискачів залежить від товщини стільниці. Мал. 4.

### Демонтаж варильної панелі

Відключіть прилад від електромережі та системи газопостачання.

Відкрутіть затискачі та виконайте описані для процесу монтажу дії у зворотному порядку.

### Підключення до системи газопостачання (мал. 5)

На кінці вхідного пацівка газової варильної панелі є різьба діаметром 1/2" (20,955 мм), яка дозволяє виконувати:

- жорстке з'єднання;
- з'єднання за допомогою гнучкого металевого шланга (L min. 1 m - max. 3 m). Необхідно вставити герметичну переліжку (034308), що входить до комплектації варильної панелі, між кінцем пацівка та газовою трубою. Слід уникати контакту шлангу з рухомими частинами шафи (наприклад, з шухлядою), а також його проходження в місцях, де він може виявитися затиснутим.

Якщо потрібно виконати горизонтальне підключення до системи газопостачання, у нашому сервісному центрі можна придбати відповідне коліно (артикул 173018) та переліжку (артикул 034308).

**Увага!** При здійсненні змін у будь-якому з'єднанні завжди перевіряйте його герметичність. Існує небезпека витоку газу! Виробник не несе відповідальності в разі витоку газу з будь-якого з'єднання, в яке було внесено зміни.

### Підключення до електромережі (мал. 6)

Перевірте, щоб напруга і потужність приладу відповідали характеристикам електромережі. Варильні панелі постачаються разом із кабелем живлення, який може мати штепсельну вилку чи не мати її. Слід встановити багатополісний розмикач мережі з повітряним проміжком між контактами не менш ніж 3 мм (за виключенням штепсельних з'єднань, до яких користувач має доступ).

Прилади, що обладнані штепсельною вилкою, треба підключати тільки до розетки з встановленим належним чином заземленням.

Даний прилад відноситься до типу Y: заміну кабеля живлення може здійснювати тільки сервісний центр, а не сам користувач. Кабель повинен бути належного типу та мати необхідний мінімальний переріз.

### Переналаштування на інший тип газу

Даний прилад може бути переналаштований на інший тип газу (див. таблицю з характеристиками), якщо це дозволено нормами країни, де встановлюється прилад. Необхідні для цього деталі знаходяться у наборі для переналаштування, що входить до комплектації варильної панелі (у деяких моделях) і продається в нашому сервісному центрі. Для переналаштування треба виконати наступні дії:

#### **A) Зміна форсунок (мал. 7-7a):**

- Зніміть решітки, кришки конфорок та розсікачі.

- Замініть форсунки за допомогою ключа, який можна придбати в нашому сервісному центрі з артикулом 340847 (для подвійних або потрійних конфорок використовується ключ з артикулом 340808), відповідно до табл. II; при цьому треба особливо уважно слідувати, щоб форсунка не

відділилася при її знятті або встановленні на пальник. Обов'язково закрутіть форсунки до кінця для забезпечення герметичності. Дані конфорки не потребують регулювання кількості первинного повітря.

#### **В) Регулювання кранів**

Поверніть ручки управління в мінімальне положення.

Зніміть ручки з кранів. Мал. 8.

Ви побачите еластичну ущільню переліжку з гуми. Достатньо натиснути на неї кінцем викрутки, щоб звільнити доступ до регулювального гвинта крана. Мал. 8а.

Ніколи не знімайте ущільню переліжку.

Відрегулюйте мінімальний розмір полум'я, повертаючи регулювальний гвинт за допомогою викрутки з пласким кінцем.

Залежно від типу газу, на який ви переналаштовуєте ваш прилад (див. табл. III), виконайте одну з описаних нижче дій:

A: закрутіть регулювальні гвинти до кінця;

B: послабте регулювальні гвинти до досягнення правильного витоку газу з пальників:

перевірте, щоб при переведенні пальника з максимального положення у мінімальне полум'я ані загасало, ані втягувалося;

C: регулювальні гвинти повинен замінити сертифікований спеціаліст;

D: жодних операцій з регулювальними гвинтами здійснювати не потрібно.

Якщо ви не можете знайти доступу до регулювального гвинта, зніміть робочу поверхню варильної панелі, закріплену за допомогою системи кріплення та гвинтів. Для цього виконайте наступні дії:

- Зніміть всі кришки конфорок, решітки та ручки управління.

- Послабте гвинти конфорок.

Використайте важіль для демонтажу 483196, який можна придбати в нашому сервісному центрі. Вивільніть передні кріплення, використовуючи важіль у зазначених зонах. Мал. 9. Щоб встановити робочу поверхню варильної панелі на місце, виконайте описані вище дії у зворотному порядку.

Для забезпечення герметичності обов'язково слід установити на місце **усі** ущільні переліжки. Вони необхідні для правильної роботи приладу, тому що запобігають проникненню рідини та бруду всередину приладу.

Встановіть ручки управління на місце. Ніколи не знімайте вал газового крана (Мал. 10). У разі несправності замініть увесь кран цілком.

**Увага! Після закінчення переналаштування розмістіть біля таблички з характеристиками клейку етикетку з зазначенням нового типу газу.**



|            |             |       |       |       |       |     |     |        |            |          |
|------------|-------------|-------|-------|-------|-------|-----|-----|--------|------------|----------|
| CGE645G02  | HSE-S6F4030 | 7,50  | 7,50  | 0,715 | 0,831 | 544 | 535 | 0,8 W  | 220-240 V~ | 50/60 Hz |
| EC612PB80E | HSE-S6F4030 | 7,50  | 7,50  | 0,715 | 0,831 | 544 | 535 | 0,8 W  | 220-240 V~ | 50/60 Hz |
| EC612YB80E | HSE-S6F3E30 | 5,75  | 5,75  | 0,548 | 0,637 | 417 | 410 | 1500 W | 220-240 V~ | 50/60 Hz |
| EC615HB80E | HSE-S6F3W30 | 9,05  | 9,05  | 0,862 | 1,003 | 657 | 646 | 0,8 W  | 220-240 V~ | 50/60 Hz |
| EC615PB80E | HSE-S6F4030 | 7,50  | 7,50  | 0,715 | 0,831 | 544 | 535 | 0,8 W  | 220-240 V~ | 50/60 Hz |
| EC615PB90E | HSE-S6F4030 | 7,50  | 7,50  | 0,715 | 0,831 | 544 | 535 | 0,8 W  | 220-240 V~ | 50/60 Hz |
| EC616PB80E | HSE-S6F4030 | 7,50  | 7,50  | 0,715 | 0,831 | 544 | 535 | 0,8 W  | 220-240 V~ | 50/60 Hz |
| EC616PB90E | HSE-S6F4030 | 7,50  | 7,50  | 0,715 | 0,831 | 544 | 535 | 0,8 W  | 220-240 V~ | 50/60 Hz |
| EC616PB90R | HSE-S6F4030 | 7,50  | 7,50  | 0,715 | 0,831 | 544 | 535 | 0,8 W  | 220-240 V~ | 50/60 Hz |
| EC616YB80E | HSE-S6F3E30 | 5,75  | 5,75  | 0,548 | 0,637 | 417 | 410 | 1500 W | 220-240 V~ | 50/60 Hz |
| EC645HB80E | HSE-S6F3W30 | 9,05  | 9,05  | 0,862 | 1,003 | 657 | 646 | 0,8 W  | 220-240 V~ | 50/60 Hz |
| EC645HB90E | HSE-S6F3W30 | 9,05  | 9,05  | 0,862 | 1,003 | 657 | 646 | 0,8 W  | 220-240 V~ | 50/60 Hz |
| EC645HB90R | HSE-S6F3W30 | 9,05  | 9,05  | 0,862 | 1,003 | 657 | 646 | 0,8 W  | 220-240 V~ | 50/60 Hz |
| EC645HC90E | HSE-S6F3W30 | 9,05  | 9,05  | 0,862 | 1,003 | 657 | 646 | 0,8 W  | 220-240 V~ | 50/60 Hz |
| EC645HU90E | HSE-S6F3W3M | 9,05  | 9,05  | 0,862 | 1,003 | 657 | 646 | 3,00 W | 220-240 V~ | 50/60 Hz |
| EC645PB80E | HSE-S6F4030 | 7,50  | 7,50  | 0,715 | 0,831 | 544 | 535 | 0,8 W  | 220-240 V~ | 50/60 Hz |
| EC645PB90D | HSE-S6F4030 | 7,50  | 7,50  | 0,715 | 0,831 | 544 | 535 | 0,8 W  | 220-240 V~ | 50/60 Hz |
| EC645PB90E | HSE-S6F4030 | 7,50  | 7,50  | 0,715 | 0,831 | 544 | 535 | 0,8 W  | 220-240 V~ | 50/60 Hz |
| EC645PB90R | HSE-S6F4030 | 7,50  | 7,50  | 0,715 | 0,831 | 544 | 535 | 0,8 W  | 220-240 V~ | 50/60 Hz |
| EC645PT90E | HSE-S6F403M | 7,50  | 7,50  | 0,715 | 0,831 | 544 | 535 | 3,00 W | 220-240 V~ | 50/60 Hz |
| EC645YB80E | HSE-S6F3E30 | 5,75  | 5,75  | 0,548 | 0,637 | 417 | 410 | 1500 W | 220-240 V~ | 50/60 Hz |
| EC715QB80E | HSE-S7F4V30 | 11,50 | 11,50 | 1,096 | 1,275 | 835 | 821 | 0,8 W  | 220-240 V~ | 50/60 Hz |
| EC715RB90E | HSE-S7F4W30 | 12,10 | 12,10 | 1,191 | 1,386 | 878 | 864 | 0,8 W  | 220-240 V~ | 50/60 Hz |
| EC745QB80E | HSE-S7F4V30 | 11,50 | 11,50 | 1,096 | 1,275 | 835 | 821 | 0,8 W  | 220-240 V~ | 50/60 Hz |
| EC745QB90R | HSE-S7F4V30 | 11,50 | 11,50 | 1,096 | 1,275 | 835 | 821 | 0,8 W  | 220-240 V~ | 50/60 Hz |
| EC745RB90D | HSE-S7F4W30 | 12,10 | 12,10 | 1,191 | 1,386 | 878 | 864 | 0,8 W  | 220-240 V~ | 50/60 Hz |
| EC745RB90E | HSE-S7F4W30 | 12,10 | 12,10 | 1,191 | 1,386 | 878 | 864 | 0,8 W  | 220-240 V~ | 50/60 Hz |
| EC745RC90E | HSE-S7F4W30 | 12,10 | 12,10 | 1,191 | 1,386 | 878 | 864 | 0,8 W  | 220-240 V~ | 50/60 Hz |
| EC745RF90D | HSE-S7F4W3F | 12,10 | 12,10 | 1,191 | 1,386 | 878 | 864 | 3,00 W | 220-240 V~ | 50/60 Hz |
| EC745RF90E | HSE-S7F4W3F | 12,10 | 12,10 | 1,191 | 1,386 | 878 | 864 | 3,00 W | 220-240 V~ | 50/60 Hz |
| EC745RT90E | HSE-S7F4W3M | 12,10 | 12,10 | 1,191 | 1,386 | 878 | 864 | 3,00 W | 220-240 V~ | 50/60 Hz |
| EC745RU90E | HSE-S7F4W3M | 12,10 | 12,10 | 1,191 | 1,386 | 878 | 864 | 3,00 W | 220-240 V~ | 50/60 Hz |
| EC845IB90D | HSE-S7F3V30 | 9,75  | 9,75  | 0,929 | 1,081 | 708 | 696 | 0,8 W  | 220-240 V~ | 50/60 Hz |
| EC845IB90E | HSE-S7F3V30 | 9,75  | 9,75  | 0,929 | 1,081 | 708 | 696 | 0,8 W  | 220-240 V~ | 50/60 Hz |
| EC845IT90E | HSE-S7F3V3M | 9,75  | 9,75  | 0,929 | 1,081 | 708 | 696 | 3,00 W | 220-240 V~ | 50/60 Hz |
| EC845SB90E | HSE-S7F4L30 | 12,10 | 12,10 | 1,191 | 1,386 | 878 | 864 | 0,8 W  | 220-240 V~ | 50/60 Hz |
| EC845SU90E | HSE-S7F4L3M | 12,10 | 12,10 | 1,191 | 1,386 | 878 | 864 | 3,00 W | 220-240 V~ | 50/60 Hz |
| PCC615B80E | HSE-S6F2V30 | 8,00  | 8,00  | 0,762 | 0,887 | 581 | 571 | 0,8 W  | 220-240 V~ | 50/60 Hz |
| PCC615B90E | HSE-S6F2V30 | 8,00  | 8,00  | 0,762 | 0,887 | 581 | 571 | 0,8 W  | 220-240 V~ | 50/60 Hz |
| PCD666DEU  | HSE-S6F4030 | 7,50  | 7,50  | 0,715 | 0,831 | 544 | 535 | 0,8 W  | 220-240 V~ | 50/60 Hz |
| PCH615B90E | HSE-S6F3W30 | 9,05  | 9,05  | 0,862 | 1,003 | 657 | 646 | 0,8 W  | 220-240 V~ | 50/60 Hz |
| PCH615M90E | HSE-S6F3W30 | 9,05  | 9,05  | 0,862 | 1,003 | 657 | 646 | 0,8 W  | 220-240 V~ | 50/60 Hz |
| PCI815B81E | HSE-S7F3V30 | 9,75  | 9,75  | 0,929 | 1,081 | 708 | 696 | 0,8 W  | 220-240 V~ | 50/60 Hz |
| PCI815M91E | HSE-S7F3V30 | 9,75  | 9,75  | 0,929 | 1,081 | 708 | 696 | 0,8 W  | 220-240 V~ | 50/60 Hz |
| PCP612B80E | HSE-S6F4030 | 7,50  | 7,50  | 0,715 | 0,831 | 544 | 535 | 0,8 W  | 220-240 V~ | 50/60 Hz |

G-20/20 mbar ERDGAS / ERDGAS E /  
 NATURGAS / GAS NATURAL /  
 MAAKAASU NATURGAS / ФУОК, ГЕОІО /  
 NATURAL GAS / GAS METANO / GAS  
 NATUREL / GAZ ZIEMNY  
 G-20/G-25-20/25 mbar AARDGAS / GAZ  
 NATUREL LACQ

|            |                |            |            |            |
|------------|----------------|------------|------------|------------|
| AT         | BE/FR          | LU         | IT/PT      | LV         |
| _Z B P     | _E _S _A       | _E _E      | _E _E _E   | _E _E _E   |
| 20/20      | 20/25-25/30/37 | 20         | 20         | 20         |
| EN 60335-1 | EN 60335-1     | EN 60335-1 | EN 60335-1 | EN 60335-1 |
| EN 60335-1 | EN 60335-1     | EN 60335-1 | EN 60335-1 | EN 60335-1 |
| EN 60335-1 | EN 60335-1     | EN 60335-1 | EN 60335-1 | EN 60335-1 |

| Cal.  | AT              | BE/FR                     | LU               | IT/PT           | LV                 |
|---|-----------------|---------------------------|------------------|-----------------|--------------------|
| Primeo  | II2H3P<br>20-50 | II2E+3+<br>20/25-28-30/37 | II2E+3+<br>20    | II2H3+<br>20    | II2H3+<br>20       |
| Cal.  | II2H3P<br>20-30 | II2H3P<br>20-30           | II2E+3+<br>20-30 | II2H3P<br>20-30 | II2H3+<br>20-30/37 |
| <p>G-20/20 mbar ERDGAS / ERDGAS E / NATURGAS / GAS NATURAL / МАКААСУ NATURGAS / ФНОК ердо / NATURAL GAS / GAS METANO / GAS NATUREL / GAZ ZEMINY<br/>G-20/25-20/25 mbar AARDGAS / GAZ NATUREL LACC</p> |                 |                           |                  |                 |                    |
| PCP612B90E  | HSE-S6F4030     |                           |                  |                 |                    |
| PCP612M90E  | HSE-S6F4030     |                           |                  |                 |                    |
| PCP615B80E  | HSE-S6F4030     |                           |                  |                 |                    |
| PCP615B80R  | HSE-S6F4030     |                           |                  |                 |                    |
| PCP615B90B  | HSE-S6F4030     |                           |                  |                 |                    |
| PCP615B90E  | HSE-S6F4030     |                           |                  |                 |                    |
| PCP615M90E  | HSE-S6F4030     |                           |                  |                 |                    |
| PCP616B80E  | HSE-S6F4030     |                           |                  |                 |                    |
| PCP616B90E  | HSE-S6F4030     |                           |                  |                 |                    |
| PCP616M90E  | HSE-S6F4030     |                           |                  |                 |                    |
| PCQ715B80E  | HSE-S7F4V30     |                           |                  |                 |                    |
| PCQ715B90E  | HSE-S7F4V30     |                           |                  |                 |                    |
| PCQ715M90E  | HSE-S7F4V30     |                           |                  |                 |                    |
| PCQ716B80E  | HSE-S7F4V30     |                           |                  |                 |                    |
| PCR715B90E  | HSE-S7F4W30     |                           |                  |                 |                    |
| PCR715F90E  | HSE-S7F4W3F     |                           |                  |                 |                    |
| PCR715M90E  | HSE-S7F4W30     |                           |                  |                 |                    |
| PCR715T90E  | HSE-S7F4W3M     |                           |                  |                 |                    |
| PCS815B90E  | HSE-S7F4L30     |                           |                  |                 |                    |
| PCS815M90E  | HSE-S7F4L30     |                           |                  |                 |                    |
| PCY615B80E  | HSE-S6F3E30     |                           |                  |                 |                    |
| T22S16N0  | HSE-S6F2V30     |                           |                  |                 |                    |
| T22S36N0  | HSE-S6F4030     |                           |                  |                 |                    |
| T22S36N0GB  | HSE-S6F4030     |                           |                  |                 |                    |
| T22S36S0  | HSE-S6F4030     |                           |                  |                 |                    |
| T22S36W0  | HSE-S6F4030     |                           |                  |                 |                    |
| T22S46N0  | HSE-S6F3W30     |                           |                  |                 |                    |
| T23R46N0  | HSE-S6F3W3H     |                           |                  |                 |                    |
| T23S36N0  | HSE-S6F4030     |                           |                  |                 |                    |
| T23S36N0GB  | HSE-S6F4030     |                           |                  |                 |                    |
| T25S56N0  | HSE-S7F4V30     |                           |                  |                 |                    |
| T25S56N0GB  | HSE-S7F4V30     |                           |                  |                 |                    |
| T25S56S0  | HSE-S7F4V30     |                           |                  |                 |                    |
| T25S56W0  | HSE-S7F4V30     |                           |                  |                 |                    |
| T25S76N0  | HSE-S7F4N30     |                           |                  |                 |                    |
| T25S86N0  | HSE-S7F4L30     |                           |                  |                 |                    |
| T26F66N0  | HSE-S7F4W3F     |                           |                  |                 |                    |
| T26R66N0  | HSE-S7F4W3H     |                           |                  |                 |                    |
| T26R86N0  | HSE-S7F4L3H     |                           |                  |                 |                    |
| T26S56N0  | HSE-S7F4V30     |                           |                  |                 |                    |
| VVK26G3251  | HSE-S6F4030     |                           |                  |                 |                    |
| T23S36N0RU  | HSE-S6F4030     |                           |                  |                 |                    |





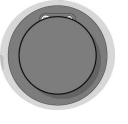

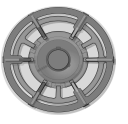
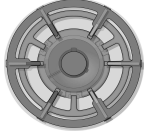

Прибор настроен заводом для работы на природном газе  
Fitted to Natural Gas / Ajustado a gas Natural.

|        |
|--------|
| RU     |
| II2H3+ |
| 20/30  |

|         |
|---------|
| Cat.    |
| P(mbar) |



II

|   | GAS | mbar |  | Qn (Kw) | m3/h  | g/h |  | Qr (kW) |
|---|-----|------|--|---------|-------|-----|--|---------|
|    | G20 | 20   | 72   | 1,00    | 0,095 | -   | 27   | ≤ 0,33  |
|   | G20 | 25   | 68   | 1,00    | 0,095 | -   | 27   | ≤ 0,33  |
|   | G25 | 20   | 73   | 1,00    | 0,111 | -   | 27   | ≤ 0,33  |
|   | G25 | 25   | 72   | 1,00    | 0,111 | -   | 27   | ≤ 0,33  |
|   | G30 | 29   | 50   | 1,00    | -     | 73  | 27   | ≤ 0,33  |
|   | G30 | 50   | 43   | 1,00    | -     | 73  | 24   | ≤ 0,33  |
|   | G31 | 37   | 50   | 1,00    | -     | 71  | 27   | ≤ 0,33  |
|    | G20 | 20   | 100  | 1,75    | 0,167 | -   | 30   | ≤ 0,35  |
|   | G20 | 25   | 91   | 1,75    | 0,167 | -   | 30   | ≤ 0,35  |
|   | G25 | 20   | 100  | 1,75    | 0,194 | -   | 30   | ≤ 0,35  |
|   | G25 | 25   | 98   | 1,75    | 0,194 | -   | 30   | ≤ 0,35  |
|   | G30 | 29   | 67   | 1,75    | -     | 127 | 30   | ≤ 0,41  |
|   | G30 | 50   | 58   | 1,75    | -     | 127 | 26   | ≤ 0,41  |
|   | G31 | 37   | 67   | 1,75    | -     | 125 | 30   | ≤ 0,41  |
|    | G20 | 20   | 115  | 3,00    | 0,286 | -   | 39   | ≤ 0,50  |
|   | G20 | 25   | 110  | 3,00    | 0,286 | -   | 39   | ≤ 0,50  |
|   | G25 | 20   | 132  | 3,00    | 0,333 | -   | 39   | ≤ 0,50  |
|   | G25 | 25   | 128  | 3,00    | 0,333 | -   | 39   | ≤ 0,50  |
|   | G30 | 29   | 85   | 3,00    | -     | 218 | 39   | ≤ 0,60  |
|   | G30 | 50   | 74   | 3,00    | -     | 218 | 33   | ≤ 0,60  |
|   | G31 | 37   | 85   | 3,00    | -     | 214 | 39   | ≤ 0,60  |
|    | G20 | 20   | 134  | 3,30    | 0,314 | -   | 55   | ≤ 1,55  |
|   | G20 | 25   | 125  | 3,30    | 0,314 | -   | 55   | ≤ 1,55  |
|   | G25 | 20   | 142  | 3,30    | 0,366 | -   | 55   | ≤ 1,55  |
|   | G25 | 25   | 136  | 3,30    | 0,366 | -   | 55   | ≤ 1,55  |
|   | G30 | 29   | 91   | 3,30    | -     | 240 | 55   | ≤ 1,55  |
|   | G30 | 50   | 83   | 3,30    | -     | 240 | 53   | ≤ 1,55  |
|   | G31 | 37   | 91   | 3,30    | -     | 236 | 55   | ≤ 1,55  |
|  | G20 | 20   | 145  | 4,00    | 0,381 | -   | 55   | ≤ 1,55  |
|   | G20 | 25   | 137  | 4,00    | 0,381 | -   | 55   | ≤ 1,55  |
|   | G25 | 20   | 153  | 4,00    | 0,443 | -   | 55   | ≤ 1,55  |
|   | G25 | 25   | 148  | 4,00    | 0,443 | -   | 55   | ≤ 1,55  |
|   | G30 | 29   | 100  | 4,00    | -     | 290 | 55   | ≤ 1,55  |
|   | G30 | 50   | 91   | 4,00    | -     | 290 | 53   | ≤ 1,55  |
|   | G31 | 37   | 100  | 4,00    | -     | 285 | 55   | ≤ 1,55  |
|  | G20 | 20   | 115  | 5,00    | 0,476 | -   | -  | -       |
|   | G20 | 20   | 70   | -       | -     | -   | 27   | ≤ 0,30  |
|   | G20 | 25   | 106  | 5,00    | 0,476 | -   | -  | -       |
|   | G20 | 25   | 65   | -       | -     | -   | 27   | ≤ 0,30  |
|   | G25 | 20   | 128  | 5,00    | 0,554 | -   | -  | -       |
|   | G25 | 20   | 74   | -       | -     | -   | 27   | ≤ 0,30  |
|   | G25 | 25   | 117  | 5,00    | 0,554 | -   | -  | -       |
|   | G25 | 25   | 71   | -       | -     | -   | 27   | ≤ 0,30  |
|   | G30 | 29   | 71   | 4,60    | -     | 334 | -  | -       |
|   | G30 | 29   | 46   | -       | -     | -   | 27   | ≤ 0,30  |
|   | G30 | 50   | 63   | 4,60    | -     | 334 | -  | -       |
|   | G30 | 50   | 41   | -       | -     | -   | 25   | ≤ 0,30  |
|   | G31 | 37   | 71   | 4,60    | -     | 328 | -  | -       |
| G31   | 37  | 46   | -  | -       | -     | 27  | ≤ 0,30   |         |
|  | G20 | 20   | 118  | 2,70    | 0,257 | -   | 53   | ≤ 1,25  |
|   | G20 | 25   | 112  | 2,70    | 0,257 | -   | 53   | ≤ 1,25  |
|   | G25 | 20   | 129  | 2,70    | 0,299 | -   | 53   | ≤ 1,25  |
|   | G25 | 25   | 121  | 2,70    | 0,299 | -   | 53   | ≤ 1,25  |
|   | G30 | 29   | 81   | 2,70    | -     | 196 | 53   | ≤ 1,25  |
|   | G30 | 50   | 76   | 2,70    | -     | 196 | 49   | ≤ 1,25  |
|   | G31 | 37   | 81   | 2,70    | -     | 193 | 53   | ≤ 1,25  |

III

|               | G20/20 | G20/25 | G25/20 | G25/25 | G30/29 | G30/50 | G31/37 |
|---------------|--------|--------|--------|--------|--------|--------|--------|
| <b>G20/20</b> |        | D      | D      | D      | A      | C      | A      |
| <b>G20/25</b> | D      |        | D      | D      | A      | C      | A      |
| <b>G25/20</b> | D      | D      |        | D      | A      | C      | A      |
| <b>G25/25</b> | D      | D      | D      |        | A      | C      | A      |
| <b>G30/29</b> | B      | B      | B      | B      |        | C      | D      |
| <b>G30/50</b> | C      | C      | C      | C      | C      |        | C      |
| <b>G31/37</b> | B      | B      | B      | B      | D      | C      |        |

