

BOSCH

PMF1232

Масажна ванночка

Інструкція з експлуатації

Сайт: <http://www.bosch-home.com.ua>



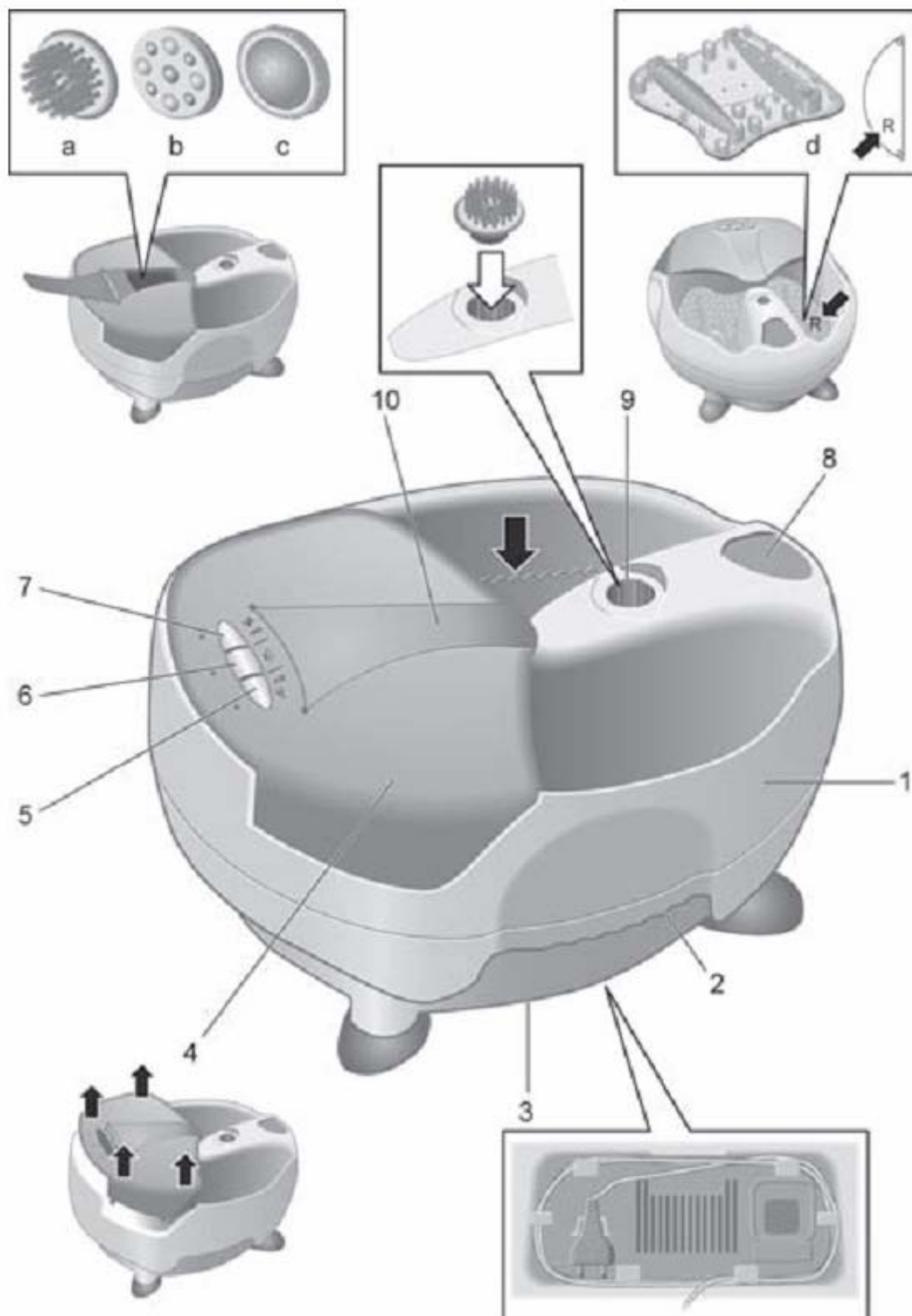
PMF 1232



BOSCH

de Gebrauchsanleitung
en Operating instructions
fr Notice d'utilisation
it Istruzioni per l'uso
nl Gebruiksaanwijzing
da Brugsanvisning
no Bruksanvisning
sv Bruksanvisning
fi Käyttöohje

es Instrucciones de uso
pt Instruções de serviço
el Οδηγίες χρήσης
tr Kullanma kılavuzu
pl Instrukcja obsługi
hu Használati utasítás
bg Указания за употреба
ru Инструкция по эксплуатации
ar تعليمات الاستخدام



Уважно прочитайте інструкцію з експлуатації, дотримуйтесь її вказівок і бережіть її!
Цей прилад призначений для особистого користування, а не для застосування в промислових або медичних установах.

Вказівки щодо безпеки



Небезпека враження струмом

Вмикати прилад і користуватися ним можна тільки відповідно до даних, зазначених на фірмовій табличці. Не допускається користування приладом особами (включаючи дітей) зі зниженим рівнем фізичного, психічного чи розумового розвитку чи які недостатньо обізнані, за винятком випадків, коли користування приладом відбувається під наглядом особи, відповідальної за їхню безпеку або ці особи отримали від неї відповідні інструкції. Не давайте дітям гратися з приладом. Не допускається користування приладом дітьми віком до 12 років. Користуйтеся приладом тільки за умови справності приладу й мережевого шнура.

Не слід користуватися приладом у разі пошкоджень або негерметичності масажної ванночки для ніг.

Після кожного користування приладом або у випадку його несправності виймайте вилку з розетки. Щоб уникнути небезпечних ситуацій ремонт приладу - наприклад, заміна ушкодженого мережевого шнура - має виконуватися тільки нашою сервісною службою.

Мережевий шнур не повинен:

- контактувати з гарячими предметами,
- протягуватися крізь будь-які отвори з гострими краями,
- використовуватися для перенесення приладу.

Масажна ванночка для ніг має використовуватися виключно як масажна ванночка та ванночка для догляду за ногами. Не допускається застосування приладу для купання немовлят і маленьких дітей. Користуватися приладом можна тільки під наглядом і не можна накривати його жодними предметами, наприклад, рушником. Щоб уникнути пошкодження насоса, неприпустимо користуватися приладом, не наповненим водою.



Не користуйтеся приладом поряд з водою – ванною, раковиною, або просто великими посудинами чи ємностями, наповненими водою.

При користуванні приладом у ванній кімнаті відстань між приладом і ванною чи душем має становити не менше 1 м.



Небезпека для життя

Не занурювати прилад у воду.

Деталі та елементи управління

1. Ванночка для ніг
2. Захватні поглиблення
3. Пристосування для намотування шнура
4. Захисна кришка від бризок (знімна)
5. Клавiша ввімкнення вібромасажа та інфрачервоного нагріву
6. Клавiша ввімкнення водоструминного масажу
7. Клавiша ввімкнення функції «Вирування» та нагріву для забезпечення постійної температури води
8. Інфрачервоний нагрів
9. Адаптер для монтажу приладдя
10. Відсік для зберігання приладдя а, b і c

Приладдя

а Насадка - масажна щітка

- b** Насадка - масажні кульки
- c** Насадка «груша» (заздалегідь змонтована)
- d** Масажні ролики лівий + правий

Важливі вказівки

Якщо Ви відчуваєте біль або якщо користування масажною ванночкою для ніг сприймається як неприємне, негайно припиніть користування масажною ванночкою. Особам, нечутливим до дії тепла, з метою уникнення опіків рекомендується перевіряти температуру води термометром перед наповненням масажної ванночки.

У разі проблем зі здоров'ям, а також:

- при вагітності;
 - при захворюваннях, що супроводжуються лихоманкою;
 - при важкій формі діабету;
 - при шкірних хворобах або пошкодженнях шкіри, насамперед відкритих ранах;
 - при запаленнях стоп і гомілок;
 - при захворюваннях вен, тромбозах або варікозному розширенні вен;
 - при ушкодженні чи болях у стопах, ногах або суглобах;
 - при туберкульозі або онкологічних захворюваннях
- не користуватися приладом без консультації врача.

Застосування

Загальні відомості

Плавні коливання та вирування води сприяють розслабленню м'язів і зняттю втоми в ногах.

Джерело інфрачервоного нагріву дозволяє здійснювати цілеспрямований нагрів певної частини ноги.

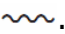
За допомогою приладдя, що додається та масажних роликів можна доглядати за ногами та робити масаж. Користування приладом допускається протягом не більше 15-20 хвилин.

При користуванні приладом необхідно залишатися в сидячому положенні та в жодному випадку не підводитися, поки ноги знаходяться всередині приладу!

Прилад не розрахований на вагу всієї маси тіла.

Вказівки щодо користування

При наповненні/спорожненні обов'язково вимкніть прилад з електромережі.

- Розмотати мережевий шнур і встановити масажну ванночку для ніг на підлозі, наприклад, перед стільцем.
- Підключити мережевий шнур до розетки та перевірити, чи вимкнений прилад. Жодна зі світлодіодних ламп не повинна світитися.
- Знову вимкнути прилад з мережі та заповнити його теплою водою до відмітки .
- Знову підключити мережевий шнур до розетки
- Сісти та занурити ноги у масажну ванночку **1** так, щоб положення було приємним.
- Ввімкнути прилад клавішею **5**, **6** або **7** і провести процедуру (макс. тривалість користування - близько 20 хвилин).
 - Клавіша **5** включає вібромасаж та інфрачервоний нагрів **8**.
 - Клавіша **6** активує водоструминний масаж в центрі приладу.
 - Клавіша **7** активує функцію «вирування води» та вмикає нагрів для підтримки температури води. Це не дозволяє нагрівати повністю холодну воду.

- Після завершення процедури вимкнути прилад. Для вимкнення слід іще раз натиснути відповідно вибрану Вами клавішу.
- Витягти ноги з масажної ванночки та вимкнути мережевий шнур з розетки. Підняти прилад за захватні поглиблення 2 та злити воду через дугоподібні отвори.

Інформація: Клавіші з різними функціями можуть також комбінуватися одна з одною в будь-яких поєднаннях, з метою забезпечення оптимальної масажної дії. Контрольна лампочка над кожною клавішею світиться, якщо ця клавіша ввімкнена.

Порада: Для забезпечення оптимального розслаблення ніг і догляду за ними, в воду можна додавати засоби для догляду за ногами, що не піняться та не містять ефірних олій.

Користування приладдям

Встановити на адаптері **9** потрібну насадку **a**, **b** або **c**.

За допомогою масажної щітки **a** та кулькової насадки можна робити масаж підошов. Насадка «груша» **c** призначена для обережного видалення мозолів.

- Провести догляд за відповідною частиною ноги за допомогою вибраної насадки.

Порада: Зроговілі нашарування шкіри на п'ятах легше за все видаляються за допомогою «груші» після розм'якшення у ванні, поки шкіра ще добре розпарена.

Користування інфрачервоним нагрівом

Джерело інфрачервоного нагріву дозволяє цілеспрямовано нагрівати певну частину ноги.

Користування масажними роликками

Масажні роликки **d** можуть за Вашим бажанням фіксуватися в підставці масажної ванночки для ніг або зніматися з неї. При встановленні слід дотримуватися маркування **R** для правого та **L** для лівого елемента.

- Переміщайте підошви по масажних роликках **d** вперед і назад, масажуючи їх таким чином.

Чищення та зберігання



Небезпека враження струмом

При чищенні прилад має бути обов'язково відключений від електромережі.

У жодному випадку не занурювати прилад у воду.

Не користуватися пристроями парового чищення.

- Обтерти прилад зовні, використовуючи для цього тільки вологу ганчірку, а потім висушити його. Не застосовувати жодних гострих або дряпаючих засобів для чищення.
- Заповнити ємність ванни розчином делікатного засобу для чищення та злити воду через дугоподібні отвори.
- Потім наповнити прилад чистою водою та злити її знову.

Інформація: Захисну кришку від бризок **4** можна знімати під час очищення.

Зберігати прилад тільки в сухому стані, намотавши мережевий шнур на пристрій для намотування шнура **3**, що на нижній стороні приладу.

Утилізація

Цей прилад маркований згідно з Європейською Директивою 2002/96/ЕС щодо використаних електричних та електронних приладів (waste electrical and electronic equipment – WEEE). Цією директивою визначаються діючі на всій території ЄС положення про прийняття та утилізацію використаних приладів.

Інформацію щодо актуальних можливостей утилізації Ви можете отримати в магазині, в якому придбали прилад.

Умови гарантійного обслуговування

Отримати вичерпну інформацію про умови гарантійного обслуговування Ви можете у найближчому до Вас авторизованому сервісному центрі або в сервісному центрі від виробника ТОВ «БСХ Побутова Техніка», а також знайти у фірмовому гарантійному талоні, який видається при продажу.

Ми залишаємо за собою право на внесення змін.

Гарантія виробника

Якщо Вам необхідна інформація або обслуговування, якщо у Вас виникла проблема, відвідайте веб-сайт компанії BOSCH: www.bosch-home.com.ua або зверніться до Центру обслуговування клієнтів BOSCH у Вашій країні (телефон можна знайти на гарантійному талоні). Якщо у Вашій країні немає Центру обслуговування клієнтів, зверніться до місцевого дилера BOSCH.